

## 見積参考資料

工事名 R1三土 三加茂東祖谷山線 東・加茂 道路改良工事（1）

### ◇経費情報◇

工種区分	道路改良工事
単価地区	三好1
施工地域・工事場所	一般交通影響有り(2)
前金支出割合	補正を行わない
契約保証	金銭的保証
現場環境改善費	計上しない

### 注意

「見積参考資料」は入札参加者の迅速で適正な工事費の見積りのための一資料であり、請負契約を拘束するものではない。

# 設計内訳書（本01）

工事名	R1三土 三加茂東祖谷山線 東・加茂 道路改良工事（1）				事業区分 工事区分	道路新設・改築 道路改良	
工事区分・工種・種別・細別	規格	単位	数量	単価	金額	数量・金額増減	摘要
道路改良		式	1				
道路土工		式	1				
掘削工		式	1				
掘削	土質:土砂,施工方法:オープンカット,押土:無し,障害:無し,施工数量:5,000m3未満	m3	100				単 1号
掘削	土質:軟岩,施工方法:オープンカット,障害:無し,施工数量:1,000m3未満	m3	40				単 2号
掘削	土質:土砂,施工方法:片切掘削	m3	220				単 3号
掘削	土質:軟岩,施工方法:片切掘削	m3	20				単 4号
積込(ルース)	土質:土砂,作業内容:土量50,000m3未満	m3	220				単 5号
積込(ルース)	土質:破碎岩,作業内容:土量50,000m3未満	m3	60				単 6号
路体盛土工		式	1				
路体(築堤)盛土	施工幅員:2.5m未満	m3	30				単 7号
路体(築堤)盛土	施工幅員:2.5m以上4.0m未満	m3	40				単 8号
路床盛土工		式	1				

# 設計内訳書 (本01)

工事名	R 1 三土 三加茂東祖谷山線 東・加茂 道路改良工事 (1)				事業区分 工事区分	道路新設・改築 道路改良	
工事区分・工種・種別・細別	規格	単位	数量	単価	金額	数量・金額増減	摘要
路床盛土	施工幅員:2.5m未満	m3	70				単 9号
路床盛土	施工幅員:2.5m以上4.0m未満	m3	40				単 10号
残土処理工		式	1				
土砂等運搬	土質:土砂(岩塊・玉石混り土含む)	m3	680				単 11号
残土等処分		m3	680				単 12号
擁壁工		式	1				
作業土工		式	1				
床掘り(掘削) B'	土質:土砂	m3	70				単 13号
床掘り B	土質:土砂	m3	540				単 14号
床掘り(掘削) B	土質:軟岩	m3	130				単 15号
埋戻し C	土質:土砂	m3	120				単 16号
埋戻し D	土質:土砂	m3	150				単 17号
積込(ルース) B(軟岩)	土質:土砂,作業内容:土量50,000m3未満	m3	130				単 18号

# 設計内訳書 (本01)

工事名	R1三土 三加茂東祖谷山線 東・加茂 道路改良工事 (1)				事業区分 工事区分	道路新設・改築 道路改良	
工事区分・工種・種別・細別	規格	単位	数量	単価	金額	数量・金額増減	摘要
場所打擁壁工(構造物単位)		式	1				
重力式擁壁 (2号重力式)	本体コンクリート規格:18-8-40(高炉)	m3	4				単 19号
境界壁	基礎材規格:再生クラッシュ40~0,敷厚:0.15m,コンクリート規格:18-8-40(高炉),養生費:一般養生	m	32				単 20号
防護壁	コンクリート規格:18-8-40(高炉),養生費:一般養生,鉄筋規格:SD345 D13	m	29				単 21号
場所打擁壁 (2号止め壁)	コンクリート規格:18-8-40(高炉),養生費:一般養生,足場条件:安全ネット無	箇所	1				単 22号
場所打擁壁 (3号止め壁)	コンクリート規格:18-8-40(高炉),養生費:一般養生,足場条件:安全ネット無	箇所	1				単 23号
場所打擁壁 (5号止め壁)	コンクリート規格:18-8-40(高炉),養生費:一般養生,足場条件:安全ネット無	箇所	1				単 24号
場所打擁壁工 (3号重力式)		式	1				
基礎材	基礎材規格(砕石の場合等):再生クラッシュ40~0,敷厚:0.2m	m2	74				単 25号
コンクリート	擁壁の種類:重力式・もたれ式擁壁,擁壁の平均高さ:1.84m,コンクリート規格:18-8-40(高炉),養生費:一般養生,コンクリート夜間割増:無し	m3	82				単 26号
鉄筋 (差し筋)	鉄筋材料規格・径:SD345 D13	t	0.03				単 27号
型枠	型枠の種類:一般型枠	m2	210				単 28号
足場	安全ネット:無し	掛m2	40				単 29号

# 設計内訳書 (本01)

工事名	R1三土 三加茂東祖谷山線 東・加茂 道路改良工事 (1)				事業区分 工事区分	道路新設・改築 道路改良	
工事区分・工種・種別・細別	規格	単位	数量	単価	金額	数量・金額増減	摘要
目地板	目地板の種類:瀝青繊維質目地板t=10,目地板厚さ:厚10mm	m2	8				単 30号
水抜パイプ	管径・管種類:VP管・φ65mm,フィルター:無し	m	41				単 31号
場所打擁壁工 (4号もたれ式)		式	1				
基礎材	基礎材規格(砕石の場合等):再生クワッチャラン40~0,敷厚:0.2m	m2	23				単 32号
コンクリート	擁壁の種類:重力式・もたれ式擁壁,擁壁の平均高さ:4.34m,コンクリート規格:18-8-40(高炉),養生費:一般養生,コンクリート夜間割増:無し	m3	225				単 33号
型枠	型枠の種類:一般型枠	m2	280				単 34号
足場	安全ネット:無し	掛m2	270				単 35号
裏石積	厚20cm	m2	200				単 36号
目地板	目地板の種類:瀝青繊維質目地板t=10,目地板厚さ:厚10mm	m2	23				単 37号
水抜パイプ	管径・管種類:VP管・φ65mm,フィルター:無し	m	113				単 38号
平張工		式	1				
平張コンクリート	基礎材規格:再生クワッチャラン30~0,敷厚:0.1m,コンクリート規格:18-8-25(高炉),養生費:一般養生	m	15				単 39号
カルハート工		式	1				

# 設計内訳書 (本01)

工事名	R1三土 三加茂東祖谷山線 東・加茂 道路改良工事(1)				事業区分 工事区分	道路新設・改築 道路改良	
工事区分・工種・種別・細別	規格	単位	数量	単価	金額	数量・金額増減	摘要
プレキャストカルバート工		式	1				
プレキャストボックス (2号函渠)	内幅:0.9m, 内高:1m	m	8				単 40号
プレキャストボックス (3号函渠)	内幅:1m, 内高:1m	m	8				単 41号
プレキャストボックス (4号函渠)	内幅:1.4m, 内高:0.9m	m	12				単 42号
排水構造物工		式	1				
側溝工 (1号U型側溝)		式	1				
プレキャストU型側溝	U型側溝規格:300*300*2000	m	52				単 43号
埋戻コンクリート等 18-8-40(高炉) W/C 60%以下	均しコンクリート含む	m3	3				単 44号
側溝蓋 (1号U型側溝)		枚	104				単 45号
集水柵・マンホール工		式	1				
現場打ち集水柵 (1号集水柵)	集水柵・街渠柵種類:現場打材,コンクリート規格:18-8-25(高炉),法面作業補正:無し	箇所	1				単 46号
現場打ち集水柵 (用水ゲート柵)	集水柵・街渠柵種類:現場打材,コンクリート規格:18-8-25(高炉),法面作業補正:無し	箇所	1				単 47号
場所打ち集水柵 (点検孔)	コンクリート規格:18-8-25(高炉)	箇所	1				単 48号

# 設計内訳書 (本01)

工事名	R 1 三土 三加茂東祖谷山線 東・加茂 道路改良工事 (1)				事業区分 工事区分	道路新設・改築 道路改良	
工事区分・工種・種別・細別	規格	単位	数量	単価	金額	数量・金額増減	摘要
柵蓋 (1号集水柵)	蓋種類:グレーチング蓋, 500用, T-25	枚	1				単 49号
柵蓋 (点検孔)	蓋種類:グレーチング蓋, 700用, T-25	枚	1				単 50号
場所打水路工		式	1				
現場打水路 (2号U型側溝)	コンクリート規格:18-8-25(高炉)	m	1				単 51号
現場打水路 (L型水路)	コンクリート規格:18-8-25(高炉)	m	3				単 52号
現場打水路 (1号水路工)	コンクリート規格:18-8-40(高炉)	m	2				単 53号
現場打水路 (1号用水路)	コンクリート規格:18-8-40(高炉)	m	23				単 54号
現場打水路 (2号用水路)	コンクリート規格:24-12-25(高炉)	m	29				単 55号
現場打水路 (嵩上げ側溝)	コンクリート規格:18-8-25(高炉)	m	35				単 56号
現場打水路 (1号止め壁)	コンクリート規格:18-8-40(高炉)	箇所	1				単 57号
現場打水路 (4号止め壁)	コンクリート規格:18-8-40(高炉)	箇所	1				単 58号
現場打水路 (10号・11号・12号止め壁)	コンクリート規格:18-8-40(高炉)	箇所	3				単 59号
現場打水路 (止水コンクリート)	コンクリート規格:18-8-40(高炉)	箇所	2				単 60号

# 設計内訳書 (本01)

工事名	R 1 三土 三加茂東祖谷山線 東・加茂 道路改良工事 (1)				事業区分 工事区分	道路新設・改築 道路改良	
工事区分・工種・種別・細別	規格	単位	数量	単価	金額	数量・金額増減	摘要
用水路分水工		式	1				
床版 (ゲート操作用)	コンクリート規格:24-12-25(高炉),鉄筋規格:SD345 D16	基	1				単 61号
構造物撤去工		式	1				
構造物取壊し工		式	1				
コンクリート構造物取壊し	構造物区分:無筋構造物,工法区分:機械施工	m3	103				単 62号
運搬処理工		式	1				
殻運搬 (Con殻) L=7.5km	殻種別:コンクリート殻(無筋)	m3	103				単 63号
殻処分 (Con殻:無筋)	殻種別:コンクリート殻(無筋)	m3	103				単 64号
舗装		式	1				
防護柵工		式	1				
路側防護柵工		式	1				
ガードレール	ガードレール規格(標準型・Co用):塗装品 Gr-C-2B, 施工規模:21m以上100m未満, 曲線部補正:無	m	72				単 65号
ガードレール	ガードレール規格(標準型・土中用):塗装品 Gr-C-4E, 施工規模:21m以上50m未満, 曲線部補正:無	m	32				単 66号



# 設計内訳書 (本01)

工事名	R 1 三土 三加茂東祖谷山線 東・加茂 道路改良工事 (1)				事業区分 工事区分	道路新設・改築 舗装	
工事区分・工種・種別・細別	規格	単位	数量	単価	金額	数量・金額増減	摘要
ガードレール補強筋	鉄筋規格:SD345 D13	箇所	35				単 67号
防止柵工		式	1				
門扉 (H=1.1m W=2.5m)	門扉種別:両開き	基	1				単 68号
転落(横断)防止柵	柵高:1.1m, 作業区分:コンクリート建込	m	37				単 69号
遮光フェンス	種別:目かくしフェンス, 支柱間隔:2m, 作業条件:設置	m	67				単 70号
仮設工		式	1				
工事用道路工		式	1				
敷鉄板 (22*1219*2438)	鋼材規格:各種, 作業区分:設置・撤去	m2	59				単 71号
敷鉄板 (25*1524*3048)	鋼材規格:各種, 作業区分:撤去	m2	14				単 72号
仮橋・仮栈橋工		式	1				
仮橋上部 (仮設栈橋鋼材)	作業区分:撤去	t	3				単 73号
仮水路工		式	1				
暗渠排水管 (φ500 波状シングル管)	作業区分:設置・撤去	m	108				単 74号

# 設計内訳書 (本01)

工事名	R 1 三土 三加茂東祖谷山線 東・加茂 道路改良工事 (1)				事業区分 工事区分	道路新設・改築 舗装	
工事区分・工種・種別・細別	規格	単位	数量	単価	金額	数量・金額増減	摘要
交通管理工		式	1				
交通誘導警備員		人日	100				単 75号
直接工事費		式	1				
共通仮設		式	1				
共通仮設費		式	1				
運搬費		式	1				
仮設材運搬費 (敷鉄板)	敷鉄板規格:22*1219*2438, 基地～現場 往復, L=5.3km	t	10				単 76号
仮設材運搬費 (敷鉄板・H型鋼等)	敷鉄板・H型鋼・C型鋼等, 現場～基地 片道, L=8.3km	t	6				単 77号
準備費		式	1				
木根等処分費 (L=5.6km)		式	1				内 1号
共通仮設費 (率計上)		式	1				
純工事費		式	1				
現場管理費		式	1				



# 一式当り内訳書

単価使用年月	2019.08
歩掛適用年月	2019.08
労務調整係数	1.000-00000 0.0 0

内 1号	木根等処分費 (L=5.6km)						
名称・規格	条件	単位	数量	単価	金額	数量・金額増減	摘要
土砂等運搬	標準,ﾊﾞｯｸﾙ山積0.8m3(平積0.6m3), 土砂(岩塊・玉石混り土含む),無し,6 .5km以下	m3	10				
処分費(m3)		m3	7				単 108号
処分費(m3)		m3	3				単 109号
合計							

# 1次単価表

単価使用年月	2019.08
歩掛適用年月	2019.08
労務調整係数	1.000-00000 0.0 0

単 1号	掘削	土質:土砂,施工方法:オープンカット,押土:無し,障害:無し,施工数量:5,000m3未満	単位	m3	単位数量	1	単価	
名称・規格		条件	単位	数量	単価	金額	摘要	
掘削		土砂,オープンカット,無し,無し,5,000m3未満	m3	1				
合計								
単価							円/m3	

# 1次単価表

単価使用年月	2019.08
歩掛適用年月	2019.08
労務調整係数	1.000-00000 0.0 0

単 2号	掘削	土質:軟岩,施工方法:オープンカット,障害:無し,施工数量:1,000m3未満	単位	m3	単位数量	1	単価	
名称・規格		条件	単位	数量	単価	金額	摘要	
掘削		軟岩,オープンカット,無し,1,000m3未満,無し,無し	m3	1				
合計								
単価							円/m3	

# 1 次単価表

単価使用年月	2019.08
歩掛適用年月	2019.08
労務調整係数	1.000-00000 0.0 0

単 3号	掘削	土質:土砂,施工方法:片切掘削	単位	m3	単位数量	1	単価	
名称・規格		条件	単位	数量	単価	金額	摘要	
掘削		土砂,片切掘削	m3	1				
合計								
単価							円/m3	

# 1 次単価表

単価使用年月	2019.08
歩掛適用年月	2019.08
労務調整係数	1.000-00000 0.0 0

単 4号	掘削	土質:軟岩,施工方法:片切掘削	単位	m3	単位数量	1	単価	
名称・規格		条件	単位	数量	単価	金額	摘要	
掘削		軟岩,片切掘削,無し,無し	m3	1				
合計								
単価							円/m3	

# 1次単価表

単価使用年月	2019.08
歩掛適用年月	2019.08
労務調整係数	1.000-00000 0.0 0

単 5号	積込(ルース)	土質:土砂,作業内容:土量50,000m3未満	単位	m3	単位数量	1	単価	
名称・規格		条件	単位	数量	単価	金額	摘要	
積込(ルース)		土砂,土量50,000m3未満	m3	1				
合計								
単価							円/m3	

# 1次単価表

単価使用年月	2019.08
歩掛適用年月	2019.08
労務調整係数	1.000-00000 0.0 0

単 6号	積込(ルース)	土質:破碎岩,作業内容:土量50,000m3未満	単位	m3	単位数量	1	単価	
名称・規格		条件	単位	数量	単価	金額	摘要	
積込(ルース)		破碎岩,土量50,000m3未満	m3	1				
合計								
単価							円/m3	

# 1 次単価表

単価使用年月	2019.08
歩掛適用年月	2019.08
労務調整係数	1.000-00000 0.0 0

単 7号	路体(築堤)盛土	施工幅員:2.5m未満	単位	m3	単位数量	1	単価	
名称・規格		条件	単位	数量	単価	金額	摘要	
路体(築堤)盛土		2.5m未満	m3	1				
合計								
単価							円/m3	

# 1 次単価表

単価使用年月	2019.08
歩掛適用年月	2019.08
労務調整係数	1.000-00000 0.0 0

単 8号	路体(築堤)盛土	施工幅員:2.5m以上4.0m未満	単位	m3	単位数量	1	単価	
名称・規格		条件	単位	数量	単価	金額	摘要	
路体(築堤)盛土		2.5m以上4.0m未満	m3	1				
合計								
単価							円/m3	



# 1 次単価表

単価使用年月	2019.08
歩掛適用年月	2019.08
労務調整係数	1.000-00000 0.0 0

単 9号	路床盛土	施工幅員:2.5m未満	単位	m3	単位数量	1	単価	
名称・規格		条件	単位	数量	単価	金額	摘要	
路床盛土		2.5m未満	m3	1				
合計								
単価							円/m3	

# 1 次単価表

単価使用年月	2019.08
歩掛適用年月	2019.08
労務調整係数	1.000-00000 0.0 0

単 10号	路床盛土	施工幅員:2.5m以上4.0m未満	単位	m3	単位数量	1	単価	
名称・規格		条件	単位	数量	単価	金額	摘要	
路床盛土		2.5m以上4.0m未満	m3	1				
合計								
単価							円/m3	

# 1次単価表

単価使用年月	2019.08
歩掛適用年月	2019.08
労務調整係数	1.000-00000 0.0 0

単 11号	土砂等運搬	土質:土砂(岩塊・玉石混り土含む)	単位	m3	単位数量	1	単価	
名称・規格		条件	単位	数量	単価	金額	摘要	
土砂等運搬		標準,バックホ山積0.8m3(平積0.6m3),土砂(岩塊・玉石混り土含む),無し,49.5km以下	m3	1				
合計								
単価							円/m3	

# 1次単価表

単価使用年月	2019.08
歩掛適用年月	2019.08
労務調整係数	1.000-00000 0.0 0

単 12号	残土等処分		単位	m3	単位数量	1	単価	
名称・規格		条件	単位	数量	単価	金額	摘要	
残土等処分			m3	1				
合計								
単価							円/m3	

# 1次単価表

単価使用年月	2019.08
歩掛適用年月	2019.08
労務調整係数	1.000-00000 0.0 0

単 13号	床掘り(掘削) B'	土質:土砂	単位	m3	単位数量	1	単価	
名称・規格		条件	単位	数量	単価	金額	摘要	
掘削		土砂, オープンカット, 無し, 無し, 5,000m3 未満	m3	1				
合計								
単価							円/m3	

# 1次単価表

単価使用年月	2019.08
歩掛適用年月	2019.08
労務調整係数	1.000-00000 0.0 0

単 14号	床掘り B	土質:土砂	単位	m3	単位数量	1	単価	
名称・規格		条件	単位	数量	単価	金額	摘要	
床掘り		土砂, 標準, 無し, 無し	m3	1				
合計								
単価							円/m3	

# 1次単価表

単価使用年月	2019.08
歩掛適用年月	2019.08
労務調整係数	1.000-00000 0.0 0

単 15号	床掘り(掘削) B	土質:軟岩	単位	m3	単位数量	1	単価	
名称・規格		条件	単位	数量	単価	金額	摘要	
掘削		軟岩,オープンカット,無し,1,000m3未満, 無し,無し	m3	1				
合計								
単価							円/m3	

# 1次単価表

単価使用年月	2019.08
歩掛適用年月	2019.08
労務調整係数	1.000-00000 0.0 0

単 16号	埋戻し C	土質:土砂	単位	m3	単位数量	1	単価	
名称・規格		条件	単位	数量	単価	金額	摘要	
埋戻し		最大埋戻幅1m以上4m未満	m3	1				
合計								
単価							円/m3	

# 1次単価表

単価使用年月	2019.08
歩掛適用年月	2019.08
労務調整係数	1.000-00000 0.0 0

単 17号	埋戻し D	土質:土砂	単位	m3	単位数量	1	単価	
名称・規格		条件	単位	数量	単価	金額	摘要	
埋戻し		最大埋戻幅1m未満	m3	1				
合計								
単価							円/m3	

# 1次単価表

単価使用年月	2019.08
歩掛適用年月	2019.08
労務調整係数	1.000-00000 0.0 0

単 18号	積込(ルース) B(軟岩)	土質:土砂,作業内容:土量50,000m3 未満	単位	m3	単位数量	1	単価	
名称・規格		条件	単位	数量	単価	金額	摘要	
積込(ルース)		土砂,土量50,000m3未満	m3	1				
合計								
単価							円/m3	

# 1次単価表

単価使用年月	2019.08
歩掛適用年月	2019.08
労務調整係数	1.000-00000 0.0 0

単 19号	重力的擁壁 (2号重力的)	本体コンクリート規格:18-8-40(高炉)	単位	m3	単位数量	1	単価	
名称・規格		条件	単位	数量	単価	金額	摘要	
	重力的擁壁	1mを超え2m未満,18-8-40(高炉),有り,無し,一般養生,延長無し	m3	1				
	合計							
	単価						円/m3	

# 1次単価表

単価使用年月	2019.08
歩掛適用年月	2019.08
労務調整係数	1.000-00000 0.0 0

単 20号	境界壁	基礎材規格:再生クラッシュ40~0, 敷厚:0.15m, コンクリート規格:18-8-40(高炉), 養生費:一般養生	単位	m	単位数量	32.4	単価	
名称・規格		条件	単位	数量	単価	金額	摘要	
	コンクリート	小型構造物, 人力打設, 18-8-40(高炉), 一般養生, 無し, 全ての費用	m3	2.6				
	型枠	一般型枠, 小型構造物	m2	32.4				
	目地板	瀝青繊維質目地板t=10	m2	0.3				
	基礎砕石	12.5cmを超え17.5cm以下, 再生クラッシュ 40~0, 全ての費用	m2	8.1				
	合計							
	単価							円/m

# 1 次単価表

単価使用年月	2019.08
歩掛適用年月	2019.08
労務調整係数	1.000-00000 0.0 0

単 21号	防護壁	コンクリート規格:18-8-40(高炉),養生費: 一般養生,鉄筋規格:SD345 D13	単位	m	単位数量	28.9	単価	
名称・規格		条件	単位	数量	単価	金額	摘要	
	コンクリート	小型構造物,人力打設,18-8-40(高炉), 一般養生,無し,全ての費用	m3	2.3				
	型枠	一般型枠,小型構造物	m2	28.9				
	目地板	瀝青繊維質目地板t=10	m2	0.2				
	鉄筋工[市場単価]	SD345 D13,一般構造物,10t未満,無, 無,無,無,補正無(鉄筋割合10%未満 含む),差筋及び杭頭処理	t	0.017				単 78号
	合計							
	単価							円/m



# 1次単価表

単価使用年月	2019.08
歩掛適用年月	2019.08
労務調整係数	1.000-00000 0.0 0

単 22号	場所打擁壁 (2号止め壁)	コンクリート規格:18-8-40(高炉),養生費: 一般養生,足場条件:安全ネット無	単位	箇所	単位数量	1	単価	
名称・規格		条件	単位	数量	単価	金額	摘要	
	コンクリート	無筋・鉄筋構造物,バックホウ(クレーン機能付)打設,18-8-40(高炉),一般養生,全ての費用	m3	2.9				
	型枠	一般型枠,鉄筋・無筋構造物	m2	20.9				
	足場工	単管傾斜足場,不要,標準(1.0)	掛m2	1.5				単 79号
	足場工	手摺先行型枠組足場,不要,標準(1.0)	掛m2	19.4				単 80号
	合計							
	単価							円/箇所

# 1 次単価表

単価使用年月	2019.08
歩掛適用年月	2019.08
労務調整係数	1.000-00000 0.0 0

単 23号	場所打擁壁 (3号止め壁)	コンクリート規格:18-8-40(高炉),養生費: 一般養生,足場条件:安全ネット無	単位	箇所	単位数量	1	単価	
名称・規格		条件	単位	数量	単価	金額	摘要	
	コンクリート	無筋・鉄筋構造物,バックホウ(クレーン機能付)打設,18-8-40(高炉),一般養生,全ての費用	m3	2				
	型枠	一般型枠,鉄筋・無筋構造物	m2	14.9				
	足場工	単管傾斜足場,不要,標準(1.0)	掛m2	1.4				単 79号
	足場工	手摺先行型枠組足場,不要,標準(1.0)	掛m2	13.5				単 80号
	合計							
	単価							円/箇所

# 1 次単価表

単価使用年月	2019.08
歩掛適用年月	2019.08
労務調整係数	1.000-00000 0.0 0

単 24号	場所打擁壁 (5号止め壁)	コンクリート規格:18-8-40(高炉),養生費: 一般養生,足場条件:安全ネット無	単位	箇所	単位数量	1	単価	
名称・規格		条件	単位	数量	単価	金額	摘要	
	コンクリート	無筋・鉄筋構造物,バックホウ(クレーン機能付)打設,18-8-40(高炉),一般養生,全ての費用	m3	0.7				
	型枠	一般型枠,鉄筋・無筋構造物	m2	5.7				
	足場工	単管傾斜足場,不要,標準(1.0)	掛m2	0.7				単 79号
	足場工	手摺先行型枠組足場,不要,標準(1.0)	掛m2	5				単 80号
	合計							
	単価							円/箇所

# 1次単価表

単価使用年月	2019.08
歩掛適用年月	2019.08
労務調整係数	1.000-00000 0.0 0

単 25号	基礎材	基礎材規格(碎石の場合等):再生クラッシュ40~0, 敷厚:0.2m	単位	m2	単位数量	1	単価	
名称・規格		条件	単位	数量	単価	金額	摘要	
基礎碎石		17.5cmを超え20.0cm以下,再生クラッシュ 40~0, 全ての費用	m2	1				
合計								
単価							円/m2	

# 1次単価表

単価使用年月	2019.08
歩掛適用年月	2019.08
労務調整係数	1.000-00000 0.0 0

単 26号	コンクリート	擁壁の種類:重力式・もたれ式擁壁, 擁壁の平均高さ:1.84m, コンクリート規格:18-8-40(高炉), 養生費:一般養生, コン	単位	m3	単位数量	1	単価	
名称・規格		条件	単位	数量	単価	金額	摘要	
コンクリート(場所打擁壁)		18-8-40(高炉), 一般養生, 延長無し	m3	1				
合計								
単価							円/m3	

# 1次単価表

単価使用年月	2019.08
歩掛適用年月	2019.08
労務調整係数	1.000-00000 0.0 0

単 27号	鉄筋 (差し筋)	鉄筋材料規格・径:SD345 D13	単位	t	単位数量	1	単価	
名称・規格		条件	単位	数量	単価	金額	摘要	
鉄筋工[市場単価]		SD345 D13, 一般構造物, 10t未満, 無, 無, 無, 補正無(鉄筋割合10%未満含む), 差筋及び杭頭処理	t	1			単 78号	
合計								
単価							円/t	

# 1次単価表

単価使用年月	2019.08
歩掛適用年月	2019.08
労務調整係数	1.000-00000 0.0 0

単 28号	型枠	型枠の種類:一般型枠	単位	m2	単位数量	1	単価	
名称・規格		条件	単位	数量	単価	金額	摘要	
型枠		一般型枠, 鉄筋・無筋構造物	m2	1				
合計								
単価							円/m2	

# 1次単価表

単価使用年月	2019.08
歩掛適用年月	2019.08
労務調整係数	1.000-00000 0.0 0

単 29号	足場	安全ネット:無し	単位	掛m2	単位数量	40	単価	
名称・規格		条件	単位	数量	単価	金額	摘要	
足場工		単管傾斜足場, 不要, 標準(1.0)	掛m2	20			単 79号	
足場工		手摺先行型枠組足場, 不要, 標準(1.0)	掛m2	19			単 80号	
合計								
単価							円/掛m2	

# 1次単価表

単価使用年月	2019.08
歩掛適用年月	2019.08
労務調整係数	1.000-00000 0.0 0

単 30号	目地板	目地板の種類:瀝青繊維質目地板t=10, 目地板厚さ:厚10mm	単位	m2	単位数量	1	単価	
名称・規格		条件	単位	数量	単価	金額	摘要	
目地板		瀝青繊維質目地板t=10	m2	1				
合計								
単価							円/m2	

# 1次単価表

単価使用年月	2019.08
歩掛適用年月	2019.08
労務調整係数	1.000-00000 0.0 0

単 31号	水抜パイプ	管径・管種類:VP管・φ65mm,フィルター: 無し	単位	m	単位数量	1	単価	
名称・規格		条件	単位	数量	単価	金額	摘要	
材料費(m)			m	1			単 81号	
合計								
単価							円/m	

# 1次単価表

単価使用年月	2019.08
歩掛適用年月	2019.08
労務調整係数	1.000-00000 0.0 0

単 32号	基礎材	基礎材規格(碎石の場合等):再生クラッ シヤン40~0, 敷厚:0.2m	単位	m2	単位数量	1	単価	
名称・規格		条件	単位	数量	単価	金額	摘要	
基礎碎石		17.5cmを超え20.0cm以下, 再生クラッ シヤン 40~0, 全ての費用	m2	1				
合計								
単価							円/m2	

# 1次単価表

単価使用年月	2019.08
歩掛適用年月	2019.08
労務調整係数	1.000-00000 0.0 0

単 33号	コンクリート	擁壁の種類:重力式・もたれ式擁壁, 擁壁の平均高さ:4.34m,コンクリート規格: 18-8-40(高炉),養生費:一般養生,コン	単位	m3	単位数量	225	単価	
名称・規格		条件	単位	数量	単価	金額	摘要	
コンクリート(場所打擁壁)		18-8-40(高炉),一般養生,延長無し	m3	225				
ペーラインコンクリート(材料費)		重力式・もたれ式擁壁,18-8-40(高炉)	m3	3				
合計								
単価							円/m3	

# 1次単価表

単価使用年月	2019.08
歩掛適用年月	2019.08
労務調整係数	1.000-00000 0.0 0

単 34号	型枠	型枠の種類:一般型枠	単位	m2	単位数量	1	単価	
名称・規格		条件	単位	数量	単価	金額	摘要	
型枠		一般型枠,鉄筋・無筋構造物	m2	1				
合計								
単価							円/m2	



# 1 次単価表

単価使用年月	2019.08
歩掛適用年月	2019.08
労務調整係数	1.000-00000 0.0 0

単 35号	足場	安全ネット:無し	単位	掛m2	単位数量	1	単価	
名称・規格		条件	単位	数量	単価	金額	摘要	
足場工		単管傾斜足場, 不要, 標準(1.0)	掛m2	1			単 79号	
合計								
単価							円/掛m2	

# 1 次単価表

単価使用年月	2019.08
歩掛適用年月	2019.08
労務調整係数	1.000-00000 0.0 0

単 36号	裏石積	厚20cm	単位	m2	単位数量	1	単価	
名称・規格		条件	単位	数量	単価	金額	摘要	
拾石積(裏石積)		厚さ20cm, 18- 8-25 (20) 高炉, 割栗石150-200mm	m2	1			単 82号	
合計								
単価							円/m2	

# 1次単価表

単価使用年月	2019.08
歩掛適用年月	2019.08
労務調整係数	1.000-00000 0.0 0

単 37号	目地板	目地板の種類:瀝青繊維質目地板t=10, 目地板厚さ:厚10mm	単位	m2	単位数量	1	単価	
名称・規格		条件	単位	数量	単価	金額	摘要	
	目地板	瀝青繊維質目地板t=10	m2	1				
	合計							
	単価							円/m2

# 1次単価表

単価使用年月	2019.08
歩掛適用年月	2019.08
労務調整係数	1.000-00000 0.0 0

単 38号	水抜パイプ	管径・管種類:VP管・φ65mm, フィルター:無し	単位	m	単位数量	1	単価	
名称・規格		条件	単位	数量	単価	金額	摘要	
	材料費(m)		m	1				単 81号
	合計							
	単価							円/m

# 1次単価表

単価使用年月	2019.08
歩掛適用年月	2019.08
労務調整係数	1.000-00000 0.0 0

単 39号	平張コンクリート	基礎材規格:再生クラッシュラン30~0, 敷厚:0.1m, コンクリート規格:18-8-25(高炉), 養生費:一般養生	単位	m	単位数量	15	単価	
名称・規格		条件	単位	数量	単価	金額	摘要	
	コンクリート	小型構造物,バックホウ(クレーン機能付)打設, 18-8-25(高炉), 一般養生, 全ての費用	m3	1.4				
	基礎砕石	7.5cmを超え12.5cm以下, 砕石(各種), 全ての費用	m2	13.2				
	目地板	瀝青繊維質目地板t=10	m2	1.4				
	合計							
	単価							円/m

# 1次単価表

単価使用年月	2019.08
歩掛適用年月	2019.08
労務調整係数	1.000-00000 0.0 0

単 40号	プレキャストボックス (2号函渠)	内幅:0.9m,内高:1m	単位	m	単位数量	1	単価	
名称・規格		条件	単位	数量	単価	金額	摘要	
ボックスカルバート		据付,2.0m/個,0<B<=1.25 0<H<=1.25 ,基礎碎石+均しコンクリート,有り,標準, 全ての費用	m	1				
合計								
単価							円/m	

# 1次単価表

単価使用年月	2019.08
歩掛適用年月	2019.08
労務調整係数	1.000-00000 0.0 0

単 41号	プレキャストボックス (3号函渠)	内幅:1m,内高:1m	単位	m	単位数量	1	単価	
名称・規格		条件	単位	数量	単価	金額	摘要	
ボックスカルバート		据付,2.0m/個,0<B<=1.25 0<H<=1.25 ,基礎碎石+均しコンクリート,有り,標準, 全ての費用	m	1				
合計								
単価							円/m	

# 1次単価表

単価使用年月	2019.08
歩掛適用年月	2019.08
労務調整係数	1.000-00000 0.0 0

単 42号	プレキャストボックス (4号函渠)	内幅:1.4m,内高:0.9m	単位	m	単位数量	1	単価	
名称・規格		条件	単位	数量	単価	金額	摘要	
ボックスカルバート		据付,2.0m/個,1.25<B<=2.5 0<H<=1.25,基礎碎石+均しコンクリート,有り,標準,全ての費用	m	1				
合計								
単価							円/m	

# 1次単価表

単価使用年月	2019.08
歩掛適用年月	2019.08
労務調整係数	1.000-00000 0.0 0

単 43号	プレキャストU型側溝	U型側溝規格:300*300*2000	単位	m	単位数量	51.9	単価	
名称・規格		条件	単位	数量	単価	金額	摘要	
U型側溝		据付け,無し,無し,側溝(各種),L=2000mm,1000kg/個以下,無し,無し,有り,碎石(各種),0.48m3/10m	m	16.6			単 83号	
U型側溝		据付け,無し,無し,側溝(各種),L=2000mm,1000kg/個以下,無し,無し,無し	m	35.3			単 84号	
合計								
単価							円/m	

# 1次単価表

単価使用年月	2019.08
歩掛適用年月	2019.08
労務調整係数	1.000-00000 0.0 0

単 44号	埋戻コンクリート等 18-8-40(高炉) W/C 60%以下	均しコンクリート含む	単位	m3	単位数量	3	単価	
名称・規格		条件	単位	数量	単価	金額	摘要	
コンクリート		小型構造物, 人力打設, 18-8-40(高炉), 一般養生, 無し, 全ての費用	m3	2				
コンクリート		無筋・鉄筋構造物, 人力打設, 18-8-40(高炉), 一般養生, 無し, 全ての費用	m3	1				
合計								
単価								円/m3

# 1次単価表

単価使用年月	2019.08
歩掛適用年月	2019.08
労務調整係数	1.000-00000 0.0 0

単 45号	側溝蓋 (1号U型側溝)		単位	枚	単位数量	1	単価	
名称・規格		条件	単位	数量	単価	金額	摘要	
蓋版		据付け, 無し, 蓋版(各種), 40kg/枚以下, 無し, 無し	枚	1				単 85号
合計								
単価								円/枚

# 1次単価表

単価使用年月	2019.08
歩掛適用年月	2019.08
労務調整係数	1.000-00000 0.0 0

単 46号	現場打ち集水桝 (1号集水桝)	集水桝・街渠桝種類:現場打材,コンクリート規格:18-8-25(高炉),法面作業補正:無し	単位	箇所	単位数量	1	単価	
名称・規格		条件	単位	数量	単価	金額	摘要	
	現場打ち集水桝・街渠桝(本体)	18-8-25(高炉),0.46m3を超え0.49m3以下,人力打設,一般養生・特殊養生(練炭)	箇所	1				
	合計							
	単価							円/箇所

# 1次単価表

単価使用年月	2019.08
歩掛適用年月	2019.08
労務調整係数	1.000-00000 0.0 0

単 47号	現場打ち集水桝 (用水ゲート桝)	集水桝・街渠桝種類:現場打材,コンクリート規格:18-8-25(高炉),法面作業補正:無し	単位	箇所	単位数量	1	単価	
名称・規格		条件	単位	数量	単価	金額	摘要	
	現場打ち集水桝・街渠桝(本体)	18-8-25(高炉),3.25m3を超え3.42m3以下,人力打設,一般養生・特殊養生(練炭)	箇所	1				
	合計							
	単価							円/箇所

# 1次単価表

単価使用年月	2019.08
歩掛適用年月	2019.08
労務調整係数	1.000-00000 0.0 0

単 48号	場所打ち集水柵 (点検孔)	コンクリート規格:18-8-25(高炉)	単位	箇所	単位数量	1	単価	
名称・規格		条件	単位	数量	単価	金額	摘要	
コンクリート		小型構造物, 人力打設, 18-8-25(高炉), 一般養生, 無し, 全ての費用	m3		0.04			
型枠		一般型枠, 小型構造物	m2		0.6			
合計								
単価								円/箇所

# 1次単価表

単価使用年月	2019.08
歩掛適用年月	2019.08
労務調整係数	1.000-00000 0.0 0

単 49号	柵蓋 (1号集水柵)	蓋種類:グレチン <sup>®</sup> 蓋, 500用, T-25	単位	枚	単位数量	1	単価	
名称・規格		条件	単位	数量	単価	金額	摘要	
蓋版		据付け, 無し, 蓋版(各種), 40を超え170kg/枚以下, 無し, 無し	枚		1			単 86号
合計								
単価								円/枚



# 1次単価表

単価使用年月	2019.08
歩掛適用年月	2019.08
労務調整係数	1.000-00000 0.0 0

単 50号	名称・規格	条件	単位	数量	単価	金額	摘要
樹蓋 (点検孔)	樹種:ケレチク <sup>ク</sup> 蓋, 700用, T-25		単位	枚	単位数量	1	単価
	名称・規格	条件	単位	数量	単価	金額	摘要
	蓋版	据付け, 無し, 蓋版(各種), 40を超え170kg/枚以下, 無し, 無し	枚	1			単 87号
	合計						
	単価						円/枚

# 1次単価表

単価使用年月	2019.08
歩掛適用年月	2019.08
労務調整係数	1.000-00000 0.0 0

単 51号	現場打水路 (2号U型側溝)	コンクリート規格:18-8-25(高炉)	単位	m	単位数量	10	単価	
名称・規格		条件	単位	数量	単価	金額	摘要	
コンクリート		小型構造物, 人力打設, 18-8-25(高炉), 一般養生, 無し, 全ての費用	m3	1.9				
型枠		一般型枠, 小型構造物	m2	19				
基礎碎石		12.5cmを超え17.5cm以下, 再生クラッシュ 40~0, 全ての費用	m2	7				
目地板		瀝青繊維質目地板t=10	m2	0.2				
蓋版		据付け, 無し, 蓋版(各種), 40kg/枚以下, 無し, 無し	枚	20				単 88号
合計								
単価								円/m

# 1次単価表

単価使用年月	2019.08
歩掛適用年月	2019.08
労務調整係数	1.000-00000 0.0 0

単 52号	現場打水路 (L型水路)	コンクリート規格:18-8-25(高炉)	単位	m	単位数量	10	単価	
名称・規格		条件	単位	数量	単価	金額	摘要	
	コンクリート	小型構造物, 人力打設, 18-8-25(高炉), 一般養生, 無し, 全ての費用	m3	1.1				
	型枠	一般型枠, 小型構造物	m2	7.5				
	基礎碎石	12.5cmを超え17.5cm以下, 再生クラッシュ 40~0, 全ての費用	m2	4.3				
	目地板	瀝青繊維質目地板t=10	m2	0.1				
	合計							
	単価							円/m

# 1 次単価表

単価使用年月	2019.08
歩掛適用年月	2019.08
労務調整係数	1.000-00000 0.0 0

単 53号	現場打水路 (1号水路工)	コンクリート規格:18-8-40(高炉)	単位	m	単位数量	1.9	単価	
名称・規格		条件	単位	数量	単価	金額	摘要	
コンクリート		無筋・鉄筋構造物, 人力打設, 18-8-40 (高炉), 一般養生, 無し, 全ての費用	m3	0.8				
型枠		一般型枠, 鉄筋・無筋構造物	m2	5.4				
止水板		FF 200*5	m	2.4				
合計								
単価							円/m	

# 1次単価表

単価使用年月	2019.08
歩掛適用年月	2019.08
労務調整係数	1.000-00000 0.0 0

単 54号	現場打水路 (1号用水路)	コンクリート規格:18-8-40(高炉)	単位	m	単位数量	23.3	単価	
名称・規格		条件	単位	数量	単価	金額	摘要	
	コンクリート	小型構造物, 人力打設, 18-8-40(高炉), 一般養生, 無し, 全ての費用	m3	7.2				
	基礎砕石	7.5cmを超え12.5cm以下, 砕石(各種), 全ての費用	m2	34.5				
	目地板	瀝青繊維質目地板t=10	m2	0.7				
	止水板	FF 200*5	m	46.6				
	合計							
	単価							円/m

# 1 次単価表

単価使用年月	2019.08
歩掛適用年月	2019.08
労務調整係数	1.000-00000 0.0 0

単 55号	現場打水路 (2号用水路)	コンクリート規格:24-12-25(高炉)	単位	m	単位数量	28.9	単価	
名称・規格		条件	単位	数量	単価	金額	摘要	
コンクリート		無筋・鉄筋構造物,バックホウ(クレーン機能付)打設,24-12-25(20)(高炉),一般養生,全ての費用	m3	24				
型枠		一般型枠,鉄筋・無筋構造物	m2	78				
コンクリート		無筋・鉄筋構造物,バックホウ(クレーン機能付)打設,18-8-40(高炉),養生無し,全ての費用	m3	5.4				
型枠		一般型枠,均しコンクリート	m2	2.9				
基礎砕石		12.5cmを超え17.5cm以下,再生クラッシュ 40~0,全ての費用	m2	54.9				
目地板		瀝青繊維質目地板t=20	m2	1.2				
鉄筋工[市場単価]		SD345 D13,一般構造物,10t未満,無,無,無,無,補正無(鉄筋割合10%未満含む),補正無(一般構造物)	t	0.64				単 89号
止水板		FF 200*5	m	2.9				
合計								
単価								円/m

# 1 次単価表

単価使用年月	2019.08
歩掛適用年月	2019.08
労務調整係数	1.000-00000 0.0 0

単 56号	現場打水路 (嵩上げ側溝)	コンクリート規格:18-8-25(高炉)	単位	m	単位数量	34.8	単価	
名称・規格		条件	単位	数量	単価	金額	摘要	
	コンクリート	小型構造物, 人力打設, 18-8-25(高炉), 一般養生, 無し, 全ての費用	m3	1.7				
	型枠	一般型枠, 小型構造物	m2	30.3				
	蓋版	再利用撤去・据付け, 無し, 蓋版(各種), 40kg/枚以下, 無し, 無し	枚	70				単 90号
	合計							
	単価							円/m

# 1 次単価表

単価使用年月	2019.08
歩掛適用年月	2019.08
労務調整係数	1.000-00000 0.0 0

単 57号	現場打水路 (1号止め壁)	コンクリート規格:18-8-40(高炉)	単位	箇所	単位数量	1	単価	
名称・規格		条件	単位	数量	単価	金額	摘要	
コンクリート		無筋・鉄筋構造物,バックホウ(クレーン機能付)打設,18-8-40(高炉),一般養生,全ての費用	m3	1.3				
型枠		一般型枠,鉄筋・無筋構造物	m2	7.3				
合計								
単価							円/箇所	

# 1 次単価表

単価使用年月	2019.08
歩掛適用年月	2019.08
労務調整係数	1.000-00000 0.0 0

単 58号	現場打水路 (4号止め壁)	コンクリート規格:18-8-40(高炉)	単位	箇所	単位数量	1	単価	
名称・規格		条件	単位	数量	単価	金額	摘要	
コンクリート		無筋・鉄筋構造物,バックホウ(クレーン機能付)打設,18-8-40(高炉),一般養生,全ての費用	m3	2.5				
型枠		一般型枠,鉄筋・無筋構造物	m2	13.3				
合計								
単価							円/箇所	



# 1次単価表

単価使用年月	2019.08
歩掛適用年月	2019.08
労務調整係数	1.000-00000 0.0 0

単 59号	現場打水路 (10号・11号・12号止め壁)	コンクリート規格:18-8-40(高炉)	単位	箇所	単位数量	3	単価	
名称・規格		条件	単位	数量	単価	金額	摘要	
コンクリート		小型構造物,バックホウ(クレーン機能付)打設,18-8-40(高炉),一般養生,全ての費用	m3	0.2				
型枠		一般型枠,小型構造物	m2	1.1				
合計								
単価							円/箇所	

# 1次単価表

単価使用年月	2019.08
歩掛適用年月	2019.08
労務調整係数	1.000-00000 0.0 0

単 60号	現場打水路 (止水コンクリート)	コンクリート規格:18-8-40(高炉)	単位	箇所	単位数量	2	単価	
名称・規格		条件	単位	数量	単価	金額	摘要	
コンクリート		小型構造物,バックホウ(クレーン機能付)打設,18-8-40(高炉),一般養生,全ての費用	m3	0.2				
型枠		一般型枠,小型構造物	m2	1.5				
合計								
単価							円/箇所	

# 1 次単価表

単価使用年月	2019.08
歩掛適用年月	2019.08
労務調整係数	1.000-00000 0.0 0

単 61号	床版 (ゲート操作用)	コンクリート規格:24-12-25(高炉),鉄筋規格:SD345 D16	単位	基	単位数量	1	単価	
名称・規格		条件	単位	数量	単価	金額	摘要	
	コンクリート	小型構造物,人力打設,24-12-25(20)(高炉),一般養生,無し,全ての費用	m3	0.26				
	型枠	一般型枠,小型構造物	m2	1.22				
	パイポット支保・くさび結合支保	パイポット支保,V<=40空m3,f<=40kN/m2[t<=120cm]	空m3	1.47				単 91号
	目地板	瀝青繊維質目地板t=10	m2	0.09				
	鉄筋工[市場単価]	SD345 D16~25,一般構造物,10t未満,無,無,無,無,補正無(鉄筋割合10%未満含む),補正無(一般構造物)	t	0.022				単 92号
	合計							
	単価							円/基

# 1次単価表

単価使用年月	2019.08
歩掛適用年月	2019.08
労務調整係数	1.000-00000 0.0 0

単 62号	コンクリート構造物取壊し	構造物区分:無筋構造物, 工法区分: 機械施工	単位	m3	単位数量	1	単価	
名称・規格		条件	単位	数量	単価	金額	摘要	
構造物とりこわし		無筋構造物, 機械施工, 無し, 無し, 必要	m3	1			単 93号	
合計								
単価							円/m3	

# 1次単価表

単価使用年月	2019.08
歩掛適用年月	2019.08
労務調整係数	1.000-00000 0.0 0

単 63号	殻運搬 (Con殻) L=7.5km	殻種別:コンクリート殻(無筋)	単位	m3	単位数量	1	単価	
名称・規格		条件	単位	数量	単価	金額	摘要	
殻運搬		Co(無筋・鉄筋)構造物とりこわし, 機械積込, 無し, 7.5km以下, 全ての費用	m3	1				
合計								
単価							円/m3	

# 1次単価表

単価使用年月	2019.08
歩掛適用年月	2019.08
労務調整係数	1.000-00000 0.0 0

単 64号	名称・規格	条件	単位	数量	単価	金額	摘要
単 64号	殻処分 (Con殻:無筋)	殻種別:コンクリート殻(無筋)	単位	m3	単位数量	1	単価
	名称・規格	条件	単位	数量	単価	金額	摘要
	処分費(m3)		m3	1			単 94号
	合計						
	単価						円/m3

# 1次単価表

単価使用年月	2019.08
歩掛適用年月	2019.08
労務調整係数	1.000-00000 0.0 0

単 65号	名称・規格	条件	単位	数量	単価	金額	摘要
単 65号	ガードレール	ガードレール規格(標準型・Co用):塗装品 Gr-C-2B, 施工規模:21m以上100m未 満, 曲線部補正:無	単位	m	単位数量	1	単価
	名称・規格	条件	単位	数量	単価	金額	摘要
	防護柵設置工(ガードレール設置工)	コンクリート建込, Gr-C-2B 塗装品, 21m以 上100m未満, 無, 無, 無, 加算無し	m	1			単 95号
	合計						
	単価						円/m

# 1次単価表

単価使用年月	2019.08
歩掛適用年月	2019.08
労務調整係数	1.000-00000 0.0 0

単 66号	ガードレール	ガードレール規格(標準型・土中用):塗装品 Gr-C-4E, 施工規模:21m以上50m未満, 曲線部補正:無	単位	m	単位数量	1	単価	
名称・規格		条件	単位	数量	単価	金額	摘要	
防護柵設置工(ガードレール設置工)		土中建込, Gr-C-4E 塗装品, 21m以上50m未満, 無, 無, 無, 加算無し	m	1			単 96号	
合計								
単価							円/m	

# 1次単価表

単価使用年月	2019.08
歩掛適用年月	2019.08
労務調整係数	1.000-00000 0.0 0

単 67号	ガードレール補強筋	鉄筋規格:SD345 D13	単位	箇所	単位数量	100	単価	
名称・規格		条件	単位	数量	単価	金額	摘要	
鉄筋工[市場単価]		SD345 D13, 一般構造物, 10t未満, 無, 無, 無, 無, 補正無(鉄筋割合10%未満含む), 補正無(一般構造物)	t	0.83			単 89号	
合計								
単価							円/箇所	

# 1次単価表

単価使用年月	2019.08
歩掛適用年月	2019.08
労務調整係数	1.000-00000 0.0 0

単 68号	門扉 (H=1.1m W=2.5m)	門扉種別:両開き	単位	基	単位数量	1	単価	
名称・規格		条件	単位	数量	単価	金額	摘要	
	門扉	両開き	基	1				
	門扉(材料費)		基	1				
	合計							
	単価							円/基

# 1次単価表

単価使用年月	2019.08
歩掛適用年月	2019.08
労務調整係数	1.000-00000 0.0 0

単 69号	転落(横断)防止柵	柵高:1.1m, 作業区分:コンクリート建込	単位	m	単位数量	1	単価	
名称・規格		条件	単位	数量	単価	金額	摘要	
	防護柵(横断・転落防止柵)設置工	コンクリート建込, ビーム式・パネル式, 3m, 100m未滿, 無	m	1				単 97号
	合計							
	単価							円/m

# 1次単価表

単価使用年月	2019.08
歩掛適用年月	2019.08
労務調整係数	1.000-00000 0.0 0

単 70号	遮光フェンス	種別:目かくしフェンス,支柱間隔:2m,作業条件:設置	単位	m	単位数量	1	単価	
名称・規格		条件	単位	数量	単価	金額	摘要	
遮光フェンスカーポートレール併用型設置		片面カーポートレール併用型,設置	m	1			単 98号	
合計								
単価							円/m	

# 1次単価表

単価使用年月	2019.08
歩掛適用年月	2019.08
労務調整係数	1.000-00000 0.0 0

単 71号	敷鉄板 (22*1219*2438)	鋼材規格:各種,作業区分:設置・撤去	単位	m2	単位数量	59	単価	
名称・規格		条件	単位	数量	単価	金額	摘要	
敷鉄板設置・撤去		設置・撤去	m2	59			単 99号	
敷鉄板賃料		各種,無,90日,無,無	枚	20			単 100号	
合計								
単価							円/m2	

# 1次単価表

単価使用年月	2019.08
歩掛適用年月	2019.08
労務調整係数	1.000-00000 0.0 0

単 72号	敷鉄板 (25*1524*3048)	鋼材規格:各種,作業区分:撤去	単位	m2	単位数量	14	単価	
名称・規格		条件	単位	数量	単価	金額	摘要	
敷鉄板設置・撤去		撤去	m2	14			単 101号	
合計								
単価							円/m2	

# 1次単価表

単価使用年月	2019.08
歩掛適用年月	2019.08
労務調整係数	1.000-00000 0.0 0

単 73号	仮橋上部 (仮設栈橋鋼材)	作業区分:撤去	単位	t	単位数量	3	単価	
名称・規格		条件	単位	数量	単価	金額	摘要	
上部工架設・撤去工		撤去,ラフテレンクレーン油圧伸縮ジブ型 25t吊,標準(1.0)	t	3			単 102号	
合計								
単価							円/t	



# 1次単価表

単価使用年月	2019.08
歩掛適用年月	2019.08
労務調整係数	1.000-00000 0.0 0

単 74号	暗渠排水管 (φ500 波状シングル管)	作業区分:設置・撤去	単位	m	単位数量	108	単価	
名称・規格		条件	単位	数量	単価	金額	摘要	
暗渠排水管		据付・撤去, 波状管及び網状管, 450~600mm, 要, 機械費, 労務費のみ	m	108				
合計								
単価							円/m	

# 1次単価表

単価使用年月	2019.08
歩掛適用年月	2019.08
労務調整係数	1.000-00000 0.0 0

単 75号	交通誘導警備員		単位	人日	単位数量	1	単価	
名称・規格		条件	単位	数量	単価	金額	摘要	
交通誘導警備員B			人日	1			単 103号	
合計								
単価							円/人日	

# 1次単価表

単価使用年月	2019.08
歩掛適用年月	2019.08
労務調整係数	1.000-00000 0.0 0

単 76号	仮設材運搬費 (敷鉄板)	敷鉄板規格:22*1219*2438, 基地~現場 往復, L=5.3km	単位	t	単位数量	10	単価	
名称・規格		条件	単位	数量	単価	金額	摘要	
仮設材等の運搬 (鋼矢板、H形鋼、覆工板、敷鉄板等)		5.3km, 12m以内, 各種(実数入力), 0, 無	t	20			単 104号	
仮設材等の積込み取卸し費		積込み、取卸し(往復分)	t	10			単 105号	
合計								
単価							円/t	

# 1次単価表

単価使用年月	2019.08
歩掛適用年月	2019.08
労務調整係数	1.000-00000 0.0 0

単 77号	仮設材運搬費 (敷鉄板・H型鋼等)	敷鉄板・H型鋼・C型鋼等, 現場~基地 片道, L=8.3km	単位	t	単位数量	6	単価	
名称・規格		条件	単位	数量	単価	金額	摘要	
仮設材等の運搬 (鋼矢板、H形鋼、覆工板、敷鉄板等)		8.3km, 12m以内, 各種(実数入力), 0, 無	t	6			単 106号	
仮設材等の積込み取卸し費		積込み、取卸し(片道分)	t	6			単 107号	
合計								
単価							円/t	

# 2次単価表

単価使用年月	2019.08
歩掛適用年月	2019.08
労務調整係数	1.000-00000 0.0 0

単 78号	鉄筋工[市場単価]	SD345 D13, 一般構造物, 10t未満, 無, 無, 無, 補正無(鉄筋割合10%未満含む), 差筋及び杭頭処理	単位	t	単位数量	1	単価	
名称・規格		条件	単位	数量	単価	金額	摘要	
	鉄筋コンクリート用棒鋼 SD345 D13		t	1.03				
	鉄筋工 加工・組立共 差筋及び杭頭処理		t	1				
	諸雑費(まるめ)		式	1				
	合計							
	単価							円/t

## 2次単価表

単価使用年月	2019.08
歩掛適用年月	2019.08
労務調整係数	1.000-00000 0.0 0

単 79号	足場工	単管傾斜足場, 不要, 標準(1.0)	単位	掛m2	単位数量	100	単価	
名称・規格		条件	単位	数量	単価	金額	摘要	
	土木一般世話役		人					
	とび工		人					
	普通作業員		人					
	フフテレンクレーン[油圧伸縮ジブ型] 25t吊		日	0.8				
	諸雑費(率+まるめ)		式	1				
	合計							
	単価							円/掛m2

# 2次単価表

単価使用年月	2019.08
歩掛適用年月	2019.08
労務調整係数	1.000-00000 0.0 0

単 80号	足場工	手摺先行型枠組足場, 不要, 標準(1.0)	単位	掛m2	単位数量	100	単価	
名称・規格		条件	単位	数量	単価	金額	摘要	
	土木一般世話役		人					
	とび工		人					
	普通作業員		人					
	フフテレンクレーン[油圧伸縮ジブ型] 25t吊		日	1.4				
	諸雑費(率+まるめ)		式	1				
	合計							
	単価							円/掛m2

## 2次単価表

単価使用年月	2019.08
歩掛適用年月	2019.08
労務調整係数	1.000-00000 0.0 0

単 81号	材料費(m)	条件	単位	m	単位数量	金額	単価	摘要
名称・規格	条件	単位	数量	単価	金額	摘要		
材料費 VP-65		m	1					
合計								
単価							円/m	

## 2次単価表

単価使用年月	2019.08
歩掛適用年月	2019.08
労務調整係数	1.000-00000 0.0 0

単 82号	拾石積(裏石積)	厚さ20cm, 18- 8-25(20) 高炉, 割栗石150-200mm	単位	m2	単位数量	50	単価
名称・規格		条件	単位	数量	単価	金額	摘要
	割栗石 150-200mm		m3	11.4			
	生コンクリート 18-8-25(20) 高炉		m3	1.7			
	土木一般世話役		人				
	普通作業員		人				
	合計						
	単価						円/m2

## 2次単価表

単価使用年月	2019.08
歩掛適用年月	2019.08
労務調整係数	1.000-00000 0.0 0

単 83号	U型側溝	据付け,無し,無し,側溝(各種),L=2000mm,1000kg/個以下,無し,無し,有り,砕石(各種),0.48m3/10m	単位	m	単位数量	10	単価	
名称・規格		条件	単位	数量	単価	金額	摘要	
	U型側溝 昼間 L2000 1000kg以下 制約無		m	10				
	側溝 300*300*2000		個	5				
	砕石 RC-30		m3	0.576				
	諸雑費(まるめ)		式	1				
	合計							
	単価							円/m



# 2次単価表

単価使用年月	2019.08
歩掛適用年月	2019.08
労務調整係数	1.000-00000 0.0 0

単 84号	U型側溝	据付け,無し,無し,側溝(各種),L=2000mm,1000kg/個以下,無し,無し,無し	単位	m	単位数量	10	単価
名称・規格		条件	単位	数量	単価	金額	摘要
	U型側溝 昼間 L2000 1000kg以下 制約無		m	10			
	側溝 300*300*2000		個	5			
	諸雑費(まるめ)		式	1			
	合計						
	単価						円/m

## 2次単価表

単価使用年月	2019.08
歩掛適用年月	2019.08
労務調整係数	1.000-00000 0.0 0

単 85号	蓋版	据付け,無し,蓋版(各種),40kg/枚以下,無し,無し	単位	枚	単位数量	100	単価	
名称・規格		条件	単位	数量	単価	金額	摘要	
	蓋版コンクリート・鋼製 昼間 40kg以下 制約無		枚	100				
	側溝蓋 防音側溝300用		枚	100				
	諸雑費(まるめ)		式	1				
	合計							
	単価							円/枚

# 2次単価表

単価使用年月	2019.08
歩掛適用年月	2019.08
労務調整係数	1.000-00000 0.0 0

単 86号	蓋版	据付け,無し,蓋版(各種),40を超え170kg/枚以下,無し,無し	単位	枚	単位数量	100	単価	
名称・規格		条件	単位	数量	単価	金額	摘要	
	蓋版コンクリート・鋼製 昼間 170kg以下 制約無		枚	100				
	側溝蓋 グレーチング 蓋 500用 T-25ボルト固定 滑止・細目		枚	100				
	諸雑費(まるめ)		式	1				
	合計							
	単価							円/枚

## 2次単価表

単価使用年月	2019.08
歩掛適用年月	2019.08
労務調整係数	1.000-00000 0.0 0

単 87号	蓋版	据付け,無し,蓋版(各種),40を超え170kg/枚以下,無し,無し	単位	枚	単位数量	100	単価
名称・規格		条件	単位	数量	単価	金額	摘要
	蓋版コンクリート・鋼製 昼間 170kg以下 制約無		枚	100			
	側溝蓋 グレーチング 蓋 700用 T-25ボルト固定 滑止・細目		枚	100			
	諸雑費(まるめ)		式	1			
	合計						
	単価						円/枚

## 2次単価表

単価使用年月	2019.08
歩掛適用年月	2019.08
労務調整係数	1.000-00000 0.0 0

単 88号	蓋版	据付け,無し,蓋版(各種),40kg/枚以下,無し,無し	単位	枚	単位数量	100	単価	
名称・規格		条件	単位	数量	単価	金額	摘要	
	蓋版コンクリート・鋼製 昼間 40kg以下 制約無		枚	100				
	側溝蓋 C1-B300		枚	100				
	諸雑費(まるめ)		式	1				
	合計							
	単価							円/枚

## 2次単価表

単価使用年月	2019.08
歩掛適用年月	2019.08
労務調整係数	1.000-00000 0.0 0

単 89号	鉄筋工[市場単価]	SD345 D13, 一般構造物, 10t未満, 無, 無, 無, 補正無(鉄筋割合10%未満含む), 補正無(一般構造物)	単位	t	単位数量	1	単価	
名称・規格		条件	単位	数量	単価	金額	摘要	
	鉄筋コンクリート用棒鋼 SD345 D13		t	1.03				
	鉄筋工 加工・組立共 一般構造物		t	1				
	諸雑費(まるめ)		式	1				
	合計							
	単価							円/t

## 2次単価表

単価使用年月	2019.08
歩掛適用年月	2019.08
労務調整係数	1.000-00000 0.0 0

単 90号	蓋版	再利用撤去・据付け,無し,蓋版(各種),40kg/枚以下,無し,無し	単位	枚	単位数量	100	単価	
名称・規格		条件	単位	数量	単価	金額	摘要	
	蓋版コンクリート・鋼製 昼間 40kg以下 制約無		枚	100				
	蓋版コンクリート・鋼製 昼間 40kg以下 制約無		枚	100				
	諸雑費(まるめ)		式	1				
	合計							
	単価							円/枚

## 2次単価表

単価使用年月	2019.08
歩掛適用年月	2019.08
労務調整係数	1.000-00000 0.0 0

単 91号	名称・規格	条件	単位	数量	単価	金額	単価	摘要
	パイプ架-ト支保・くさび結合支保	パイプ架-ト支保, V<=40空m3, f<=40kN/m2[t<=120cm]	単位	空m3	単位数量	100	単価	
	土木一般世話役		人					
	型わく工		人					
	とび工		人					
	普通作業員		人					
	諸雑費(率+まるめ)		式	1				
	合計							
	単価						円/空m3	



## 2次単価表

単価使用年月	2019.08
歩掛適用年月	2019.08
労務調整係数	1.000-00000 0.0 0

単 92号	鉄筋工[市場単価]	SD345 D16~25, 一般構造物, 10t未満, 無, 無, 無, 無, 補正無(鉄筋割合10%未満含む), 補正無(一般構造物)	単位	t	単位数量	1	単価	
名称・規格		条件	単位	数量	単価	金額	摘要	
	鉄筋コンクリート用棒鋼 SD345 D16~25		t	1.03				
	鉄筋工 加工・組立共 一般構造物		t	1				
	諸雑費(まるめ)		式	1				
	合計							
	単価							円/t

## 2次単価表

単価使用年月	2019.08
歩掛適用年月	2019.08
労務調整係数	1.000-00000 0.0 0

単 93号	構造物とりこわし	無筋構造物, 機械施工, 無し, 無し, 必要	単位	m3	単位数量	1	単価	
名称・規格		条件	単位	数量	単価	金額	摘要	
	無筋構造物 昼間 機械施工 制約無		m3	1				
	諸雑費(まるめ)		式	1				
	合計							
	単価							円/m3

## 2次単価表

単価使用年月	2019.08
歩掛適用年月	2019.08
労務調整係数	1.000-00000 0.0 0

単 94号	処分費(m3)		単位	m3	単位数量	100	単価	
名称・規格		条件	単位	数量	単価	金額	摘要	
	処分費 コンクリート殻(無筋)		m3	100				
	合計							
	単価							円/m3

## 2次単価表

単価使用年月	2019.08
歩掛適用年月	2019.08
労務調整係数	1.000-00000 0.0 0

単 95号	防護柵設置工(ガードレール設置工)	コンクリート建込, Gr-C-2B 塗装品, 21m以上100m未満, 無, 無, 無, 加算無し	単位	m	単位数量	1	単価	
名称・規格		条件	単位	数量	単価	金額	摘要	
	ガードレール設置工 CO建込用 Gr-C-2B 塗装		m	1				
	諸雑費(まるめ)		式	1				
	合計							
	単価							円/m

## 2次単価表

単価使用年月	2019.08
歩掛適用年月	2019.08
労務調整係数	1.000-00000 0.0 0

単 96号	防護柵設置工(ガードレール設置工)	土中建込, Gr-C-4E 塗装品, 21m以上50m未満, 無, 無, 無, 加算無し	単位	m	単位数量	1	単価	
名称・規格		条件	単位	数量	単価	金額	摘要	
	ガードレール設置工 土中建込用 Gr-C-4E 塗装		m	1				
	諸雑費(まるめ)		式	1				
	合計							
	単価							円/m

## 2次単価表

単価使用年月	2019.08
歩掛適用年月	2019.08
労務調整係数	1.000-00000 0.0 0

単 97号	防護柵(横断・転落防止柵)設置工	コンクリート建込,ビーム式・パネル式, 3m, 100m 未満, 無	単位	m	単位数量	100	単価	
名称・規格		条件	単位	数量	単価	金額	摘要	
	横断・転落防止柵設置工 C0建込用 ビーム式・パネル式		m	100				
	防護柵(P種) H=1.1m スパン3m メッキ		m	100				
	諸雑費(まるめ)		式	1				
	合計							
	単価							円/m

## 2次単価表

単価使用年月	2019.08
歩掛適用年月	2019.08
労務調整係数	1.000-00000 0.0 0

単 98号	遮光フェンスガードレール併用型設置	片面ガードレール併用型, 設置	単位	m	単位数量	100	単価	
名称・規格		条件	単位	数量	単価	金額	摘要	
	普通作業員		人					
	遮光フェンス 目かくしフェンス H=1.8m ガードレール取付用		m	100				
	取付金具 本体に含む		組	50				
	諸雑費(まるめ)		式	1				
	合計							
	単価							円/m

## 2次単価表

単価使用年月	2019.08
歩掛適用年月	2019.08
労務調整係数	1.000-00000 0.0 0

単 99号	敷鉄板設置・撤去	設置・撤去	単位	m2	単位数量	100	単価	
名称・規格		条件	単位	数量	単価	金額	摘要	
	土木一般世話役		人					
	とび工		人					
	普通作業員		人					
	ハックホウ(クローラ型)運転		日	0.295				単 110号
	諸雑費(率+まるめ)		式	1				
	合計							
	単価							円/m2

## 2次単価表

単価使用年月	2019.08
歩掛適用年月	2019.08
労務調整係数	1.000-00000 0.0 0

単 100号	敷鉄板賃料	各種, 無, 90日, 無, 無	単位	枚	単位数量	1	単価
名称・規格		条件	単位	数量	単価	金額	摘要
	敷鉄板賃料 22*1219*2438 (90日以内)		枚・日	90			
	諸雑費(まるめ)		式	1			
	合計						
	単価						円/枚

## 2次単価表

単価使用年月	2019.08
歩掛適用年月	2019.08
労務調整係数	1.000-00000 0.0 0

単 101号	敷鉄板設置・撤去	撤去	単位	m2	単位数量	100	単価	
名称・規格		条件	単位	数量	単価	金額	摘要	
	土木一般世話役		人					
	とび工		人					
	普通作業員		人					
	ハックホウ(クローラ型)運転		日	0.143				単 110号
	諸雑費(率+まるめ)		式	1				
	合計							
	単価							円/m2



## 2次単価表

単価使用年月	2019.08
歩掛適用年月	2019.08
労務調整係数	1.000-00000 0.0 0

単 102号	上部工架設・撤去工	撤去, ラフテレンクレーン油圧伸縮ジブ型 25t吊, 標準(1.0)	単位	t	単位数量	10	単価	
名称・規格		条件	単位	数量	単価	金額	摘要	
	橋りょう世話役		人					
	橋りょう特殊工		人					
	溶接工		人					
	普通作業員		人					
	ラフテレンクレーン[油圧伸縮ジブ型] 25t吊		日	0.7				
	諸雑費(率+まるめ)		式	1				
	合計							
	単価							円/t

## 2次単価表

単価使用年月	2019.08
歩掛適用年月	2019.08
労務調整係数	1.000-00000 0.0 0

単 103号	交通誘導警備員B		単位	人日	単位数量		1	単価	
名称・規格		条件	単位	数量	単価	金額		摘要	
	交通誘導警備員B		人						
	合計								
	単価								円/人日

## 2次単価表

単価使用年月	2019.08
歩掛適用年月	2019.08
労務調整係数	1.000-00000 0.0 0

単 104号	仮設材等の運搬 (鋼矢板、H形鋼、覆工板、敷鉄板等)	5.3km, 12m以内, 各種(実数入力), 0, 無	単位	t	単位数量		1	単価	
名称・規格		条件	単位	数量	単価	金額		摘要	
	基本運賃 製品長12m以内 10kmまで		t	1					
	諸雑費(まるめ)		式	1					
	合計								
	単価								円/t

## 2次単価表

単価使用年月	2019.08
歩掛適用年月	2019.08
労務調整係数	1.000-00000 0.0 0

単 105号	仮設材等の積込み取卸し費	積込み、取卸し(往復分)	単位	t	単位数量		
					1	単価	
名称・規格		条件	単位	数量	単価	金額	摘要
積込み、取卸し費(仮設材等)			t	2			
合計							
単価							円/t

## 2次単価表

単価使用年月	2019.08
歩掛適用年月	2019.08
労務調整係数	1.000-00000 0.0 0

単 106号	仮設材等の運搬 (鋼矢板、H形鋼、覆工板、敷鉄板等)	8.3km, 12m以内, 各種(実数入力), 0, 無	単位	t	単位数量		
					1	単価	
名称・規格		条件	単位	数量	単価	金額	摘要
基本運賃 製品長12m以内 10kmまで			t	1			
諸雑費(まるめ)			式	1			
合計							
単価							円/t

## 2次単価表

単価使用年月	2019.08
歩掛適用年月	2019.08
労務調整係数	1.000-00000 0.0 0

単 107号	仮設材等の積込み取卸し費	積込み、取卸し(片道分)	単位	t	単位数量	1	単価	
名称・規格		条件	単位	数量	単価	金額	摘要	
	積込み、取卸し費(仮設材等)		t	1				
	合計							
	単価							円/t

## 2次単価表

単価使用年月	2019.08
歩掛適用年月	2019.08
労務調整係数	1.000-00000 0.0 0

単 108号	処分費(m3)		単位	m3	単位数量	100	単価	
名称・規格		条件	単位	数量	単価	金額	摘要	
	処分費 木枝		m3	100				
	合計							
	単価							円/m3

## 2次単価表

単価使用年月	2019.08
歩掛適用年月	2019.08
労務調整係数	1.000-00000 0.0 0

単 109号	処分費(m3)		単位	m3	単位数量	100	単価	
名称・規格		条件	単位	数量	単価	金額	摘要	
	処分費 根株		m3	100				
	合計							
	単価						円/m3	

# 3次単価表

単価使用年月	2019.08
歩掛適用年月	2019.08
労務調整係数	1.000-00000 0.0 0

単 110号	ハックホウ(クローラ)運転		単位	日	単位数量	1	単価	
名称・規格		条件	単位	数量	単価	金額	摘要	
	運転手(特殊)		人					
	軽油 1.2号		L	112				
	ハックホウ(クローラ)[標準・クレーン機能付き] 山積0.8m3(平積0.6m3)2.9t吊		日	1.06				
	諸雑費(まるめ)		式	1				
	合計							
	単価							円/日

## 機労材集計リスト（機械）

工事名	R 1 三土 三加茂東祖谷山線 東・加茂 道路改良工事（1）					
単価コード	名称	規格	単位	数量	金額	摘要
L001010004	バックホウ(クローラ) [標準・クレーン機能付き]	山積0.8m3(平積0.6m3)2.9t吊	日	5.211	57,834	
L001010007	バックホウ(クローラ) [標準]	山積0.8m3(平積0.6m3)	日	1.088	10,869	
L001010011	バックホウ(クローラ) [後方超小旋回型]	山積0.28m3(平積0.2m3)	日	0.972	7,203	
L001070002	振動ローラ(舗装用) [ハンドガイト式]	運転質量0.8～1.1t	日	5.514	10,751	
L001070011	振動ローラ(舗装用) [搭乗・コンパインド式]	運転質量3～4t	日	1.485	6,314	
L001130006	ラフテレンクレーン[油圧伸縮シブ型]	25t吊	日	4.313	184,591	
L001180001	タンク及びバタン	質量 60～80kg	日	6.653	4,210	
M000202019	バックホウ(クローラ) [標準]	排ガス型(第2次) 山積0.8m3	供用日	6.904	127,657	
M000202028	バックホウ(クローラ) [標準]	排ガス型(第1次) 山積0.45m3	供用日	2.358	23,565	
M000202090	バックホウ(クローラ型) [標準型・超低騒音型]	排出ガス対策型(第3次基準値) 山積0.8m3	供用日	6.965	148,314	
M000301005	ダンプトラック[オンロード・ティール]	10t積級	供用日	57.383	1,172,032	
M000604006	大型ブレーカ(ベースマシン含まず) [油圧式]	質量1300kg級	供用日	4.285	47,983	
M000903010	コンクリートポンプ車[トラック架装・フォーム式]	圧送能力 90～110m3/h	供用日	3.797	196,678	
	合計額				1,998,001	

## 見積単価一覧表

工事名	R1三土 三加茂東祖谷山線 東・加茂 道路改良工事(1)			
名称	規格	単位	単価	備考
処分費	土砂	m3	1,300	運搬距離 L=25.4km
処分費	コンクリート殻(無筋)	m3	3,500	運搬距離 L=7.5km
処分費	木枝	m3	6,500	運搬距離 L=5.6km
処分費	根株	m3	8,500	運搬距離 L=5.6km
再生碎石	RC-30	m3	1,900	
プレキャストU型側溝	300*300 L=2.0m	個	12,000	
側溝蓋	U型側溝 コンクリート蓋 300用	枚	1,300	
門扉	ガードパイプ H=1.1m W=2.5m 両開き	基	162,000	
目かくしフェンス	H=1.8m ガードレール取付型	m	24,400	
ボックスカルバート	B900*H1000*L2000 緊張具含む	個	183,000	
ボックスカルバート	B1000*H1000*L2000 緊張具含む	個	206,000	
ボックスカルバート	B1400*H900*L2000 緊張具含む	個	203,000	



# 数量総括表

No. 1

内 訳					
工 種	種 別	名 称	単 位	数 量	摘 要
掘削工					
	掘 削	オープン 土砂	m3	100	100.2
	〃	〃 軟岩	m3	40	39.0
	〃	片切 土砂	m3	220	221.9
	〃	〃 軟岩	m3	20	18.8
路 体 盛 土 工					
	路体盛土	B<2.5m 土砂	m3	30	25.7
	〃	2.5≦B<4.0m 〃	m3	40	37.3
路 床 盛 土 工					
	路床盛土	B<2.5m 土砂	m3	70	65.7
	〃	2.5≦B<4.0m 〃	m3	40	40.1
残土処理工					
	土砂等運搬	土砂	m3	680	677.3
	残土等処理	〃	m3	680	677.3
作業土工					
	床 堀 B'	土砂	m3	70	65.7
	床 堀 B	軟岩	m3	130	129.7
	床 堀 B	土砂	m3	540	536.6
	埋 戻 C	土砂+軟岩	m3	120	122.9
	埋 戻 D	土砂	m3	150	146.3

# 数量総括表

No. 2

内 訳					
工 種	種 別	名 称	単 位	数 量	摘 要
場所打 擁壁工					
構造物単位	2 号 重力式擁壁	平均H=1.20m	m3	4	3.5
	境界壁		m	32	32.4
	防護壁		m	29	28.9
	2 号 止め壁		箇所	1	1.0
	3 号 止め壁		箇所	1	1.0
	5 号 止め壁		箇所	1	1.0
場所打 擁壁工					
	3 号 重力式擁壁	平均H=1.84m	m	55	55.3
	基礎碎石	t=20cm	m2	74	73.9
	コンクリート	18-8-40(高炉) W/C 60%以下	m3	82	81.9
	型 枠	無筋	m2	210	209.7
	足 場	単管傾斜	掛 m2	20	20.4
	足 場	枠組	掛 m2	20	18.9
	差し筋	SD345 D13	kg	33	33.1
	目地材	厚10mm	m2	8	8.2
	水抜パイプ	VP-65	m	41	41.0
	4 号 もたれ式擁壁	H=4.34m	m	55	54.9
	基礎碎石	t=20cm	m2	23	23.4
	コンクリート	18-8-40(高炉) W/C 60%以下	m3	225	225.3

# 数量総括表

No. 3

内 訳					
工 種	種 別	名 称	単 位	数 量	摘 要
	t=5cm ペーライン	//	m3	3	59.0 × 0.05 = 3.0
	型 枠	無筋	m2	280	283.1
	足 場	単管傾斜	掛 m2	270	265.8
	裏石積	t=20cm	m2	200	199.6
	目地材	厚10mm	m2	23	22.5
	水抜パイプ	VP-65	m	113	112.7
平張工					
	平張コンクリート		m	15	15.0
プレキャスト カバート工					
	2 号 函 渠 工		m	8	7.7
	3 号 函 渠 工		m	8	7.9
	4 号 函 渠 工		m	12	11.8
側溝工					
	プレキャスト U型側溝	300*300 1号U型側溝	m	52	51.9
	側溝蓋	300用	枚	104	104.0
	埋戻コンクリート	18-8-40(高炉) W/C 60%以下	m3	2	1.5
	均しコンクリート		m3	1	13.4 × 0.10 = 1.3
集水柵 マンホール工					
	1 号 集 水 柵		箇所	1	1.0
	用水ゲート柵		箇所	1	1.0
	点検孔		箇所	1	1.0

# 数量総括表

No. 4

内 訳					
工 種	種 別	名 称	単 位	数 量	摘 要
	グレーチング柵蓋	T-25 500用	枚	1	1.0
	"	T-25 700用	枚	1	1.0
場 所 打 水 路 工					
	2 号 U型側溝		m	1	0.7
	L型水路		m	3	2.9
	1 号 水路工		m	2	1.9
	1 号 用水路		m	23	23.3
	2 号 用水路		m	29	28.9
	嵩上げ側溝		m	35	34.8
	1 号 止め壁		箇所	1	1.0
	4 号 止め壁		箇所	1	1.0
	10 号 止め壁		箇所	1	1.0
	11 号 止め壁		箇所	1	1.0
	12 号 止め壁		箇所	1	1.0
	止水コンクリート		箇所	2	2.0
用 水 路 分 水 工					
	(ゲート操作) 床版		基	1	1.0
構 造 物 取 壊 し 工					
	コンクリート取壊し	無筋	m3	103	102.5
運 搬 処 理 工					
	殻 運 搬	Con殻	m3	103	102.5

# 数量総括表

No.5

内 訳					
工 種	種 別	名 称	単 位	数 量	摘 要
	殻処分	Con殻	//	103	102.5
路 側 防護柵工					
	ガードレール	C-2B	m	72	71.5
	ガードレール	C-4E	m	32	32.4
	ガードレール 補強筋	SD345 D13	箇所	35	35.0
防止柵工					
	門扉	両開き門扉 H=1.1m W=2.5m	基	1	1.0
	転落(横断) 防止柵	H=1.1m 亜鉛メッキ	m	37	37.4
	目かくし フェンス設置	H=1.8m	m	67	66.9
工 事 用 道 路 工					
	敷鉄板 設置撤去	22*1219*2438	m <sup>2</sup>	59	59.44
	仮設栈橋 敷鉄板撤去	25*1524*3048	m <sup>2</sup>	14	13.9
	仮設栈橋 鋼材撤去	H型钢・C型钢	t	3	3.1
仮水路工					
	暗渠排水管	φ500 波状シングル管	m	108	108.0
運 搬 費					
	仮設材 運搬費	往復運搬 敷鉄板	t	10	10.26
	//	復路運搬 敷鉄板	//	3	2.73
	//	復路運搬 H型钢・C型钢	//	3	3.06
準 備 工					
	木根等処分費	木根・根株	m <sup>3</sup>	10	10.0



土工数量内訳表

		本線 (左)	本線 (右)	その他構造物			合計
道路土工	掘削	オープン 土砂	46.9	53.3			100.2 m <sup>3</sup>
		オープン 軟岩	39.0	0.0			39.0 m <sup>3</sup>
		片切 土砂		221.9			221.9 m <sup>3</sup>
		片切 軟岩		18.8			18.8 m <sup>3</sup>
	路体盛土	流用土 B<1.0m	25.7				25.7 m <sup>3</sup>
		流用土 1.0m≦B<2.5m	0.0				0.0 m <sup>3</sup>
		流用土 2.5m≦B<4.0m	37.3				37.3 m <sup>3</sup>
		流用土 4.0m≦B					0.0 m <sup>3</sup>
	路床盛土	流用土 B<1.0m	36.0				36.0 m <sup>3</sup>
		流用土 1.0m≦B<2.5m	29.7				29.7 m <sup>3</sup>
		流用土 2.5m≦B<4.0m	40.1				40.1 m <sup>3</sup>
		流用土 4.0m≦B					0.0 m <sup>3</sup>
	作業土工	オープン掘削 土砂					0.0 m <sup>3</sup>
		床掘B 土砂	536.6				536.6 m <sup>3</sup>
		床掘B 軟岩	129.7				129.7 m <sup>3</sup>
		床掘B' 土砂	65.7				65.7 m <sup>3</sup>
埋戻C 流用土		122.9				122.9 m <sup>3</sup>	
埋戻D 流用土		146.3				146.3 m <sup>3</sup>	
構造物取り壊し工	コンクリート取壊し 無筋	102.5				102.5 m <sup>2</sup>	
						0.0 m <sup>3</sup>	

第 号 計 算 書		土工計算書 (左側)									
測 点	距 離 (m)	オープン掘削(土砂)			オープン掘削(軟岩)			断 面	平均断面	数 量	摘 要
		断 面 (m <sup>2</sup> )	平均断面 (m <sup>2</sup> )	数 量 (m <sup>3</sup> )	断 面 (m <sup>2</sup> )	平均断面 (m <sup>2</sup> )	数 量 (m <sup>3</sup> )				
1 + 2.000		0.0			0.0						
1 + 15.700	13.700	0.0	0.00	0.0	0.0	0.00	0.0				
2 + 0.000	4.300	0.0	0.00	0.0	0.0	0.00	0.0				
2 + 10.000	10.000	0.0	0.00	0.0	0.0	0.00	0.0				
3 + 0.000	10.000	2.9	1.45	14.5	0.1	0.05	0.5				
3 + 11.300	11.300	1.6	2.25	25.4	3.8	1.95	22.0				
4 + 0.000	8.700	0.0	0.80	7.0	0.0	1.90	16.5				
計	58.000			46.9			39.0				





第 号計算書

土工計算書 (右側)

測 点	距 離 (m)	片切掘削(土砂)			片切掘削(軟岩)			断 面	平均断面	数 量	摘 要
		断 面 (m <sup>2</sup> )	平均断面 (m <sup>2</sup> )	数 量 (m <sup>3</sup> )	断 面 (m <sup>2</sup> )	平均断面 (m <sup>2</sup> )	数 量 (m <sup>3</sup> )				
1 + 2.000		2.2			0.0						
1 + 15.700	13.700	6.8	4.50	61.7	0.0	0.00	0.0				
2 + 0.000	4.300	7.0	6.90	29.7	0.0	0.00	0.0				
2 + 10.000	10.000	7.2	7.10	71.0	0.0	0.00	0.0				
3 + 0.000	10.000	0.0	3.60	36.0	0.0	0.00	0.0				
3 + 11.300	11.300	2.0	1.00	11.3	0.7	0.35	4.0				
4 + 0.000	8.700	0.8	1.40	12.2	2.7	1.70	14.8				
計	58.000			221.9			18.8				





第 号計算書 作業土工数量集計 計算書

	床掘B (土砂)	床掘B (軟岩)	床掘B' (土砂)	埋戻C	埋戻D	Co取壊し	備考
	(m <sup>3</sup> )	(m <sup>3</sup> )	(m <sup>3</sup> )	(m <sup>2</sup> )	(m <sup>3</sup> )	(m <sup>3</sup> )	
NO.1+2.0~NO.4 (左側)	197.3	69.3	65.7		91.3	32.5	
NO.3~NO.5+3.0 (右側)	187.5	46.3			47.9	23.6	
1号U型側溝工		14.1			7.1		ペーライン13.4m <sup>2</sup>
2号函渠工	13.7			22.4			
3号函渠工	36.9			22.0			
4号函渠工	53.2			42.5			
ブロック取壊し工						11.6	33.0m <sup>2</sup> ×0.35m
Co水路等取壊し工						25.1	
仮設工 仮排水管土工	48.0			36.0			
タイヤ洗浄区間撤去						9.18	
仮設栈橋撤去						0.55	
合計	536.6	129.7	65.7	122.9	146.3	102.5	



第 号計算書

作業土工計算書 (左側)

測 点	距 離 (m)	埋戻しD(W1<1.0)									摘 要
		断 面 (m2)	平均断面 (m2)	数 量 (m3)	断 面 (m2)	平均断面 (m2)	数 量 (m3)	断 面	平均断面	数 量	
1 + 2.000		2.3									
1 + 15.700	13.700	2.5	2.40	32.9							
2 + 0.000	4.300	2.5	2.50	10.8							
2 + 10.000	10.000	2.1	2.30	23.0							
3 + 0.000	10.000	0.1	1.10	11.0							
3 + 11.300	11.300	1.0	0.55	6.2							
4 + 0.000	8.700	0.7	0.85	7.4							
計	58.000			91.3							

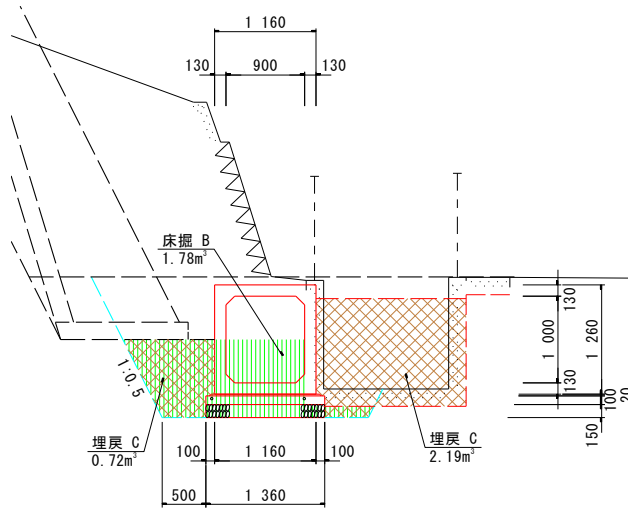






2号函渠工 7.70 m

※ No. 1+7.541~No. 1+15.650

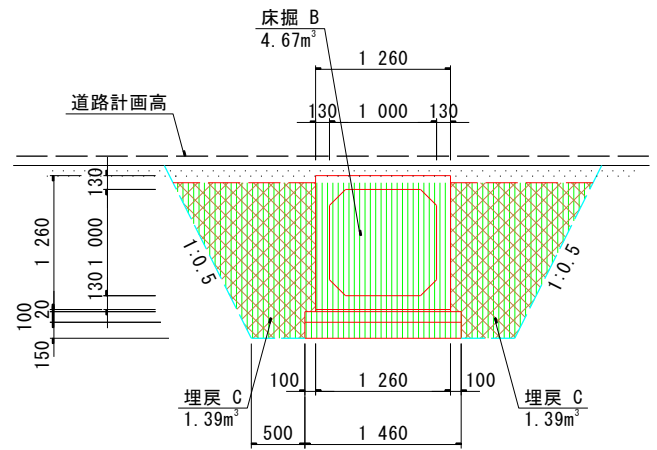


床掘B :  $1.78 \times 7.70 = 13.7$

埋戻C :  $2.91 \times 7.70 = 22.4$

3号函渠工 7.90 m

※ No. 2+11.746~No. 2+12.923

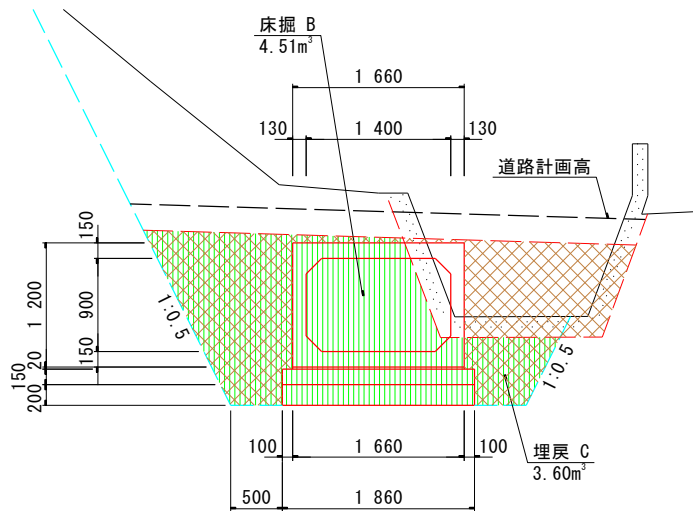


床掘B :  $4.67 \times 7.90 = 36.9$

埋戻C :  $2.78 \times 7.90 = 22.0$

4号函渠工 11.80 m

※ No. 3+1.315~No. 3+9.667



床掘B :  $4.51 \times 11.80 = 53.2$

埋戻C :  $3.60 \times 11.80 = 42.5$



第 号計算書

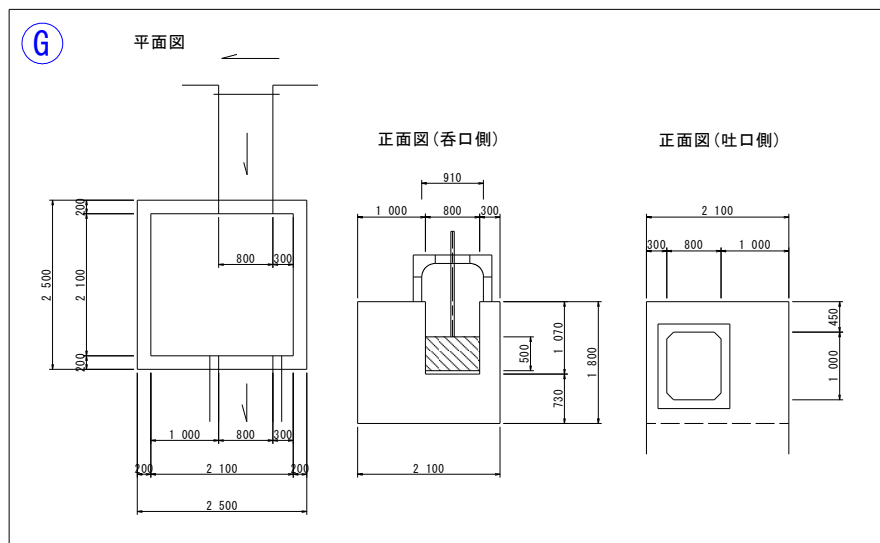
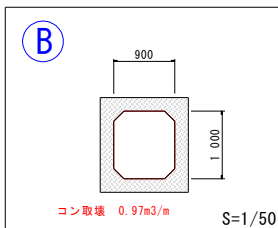
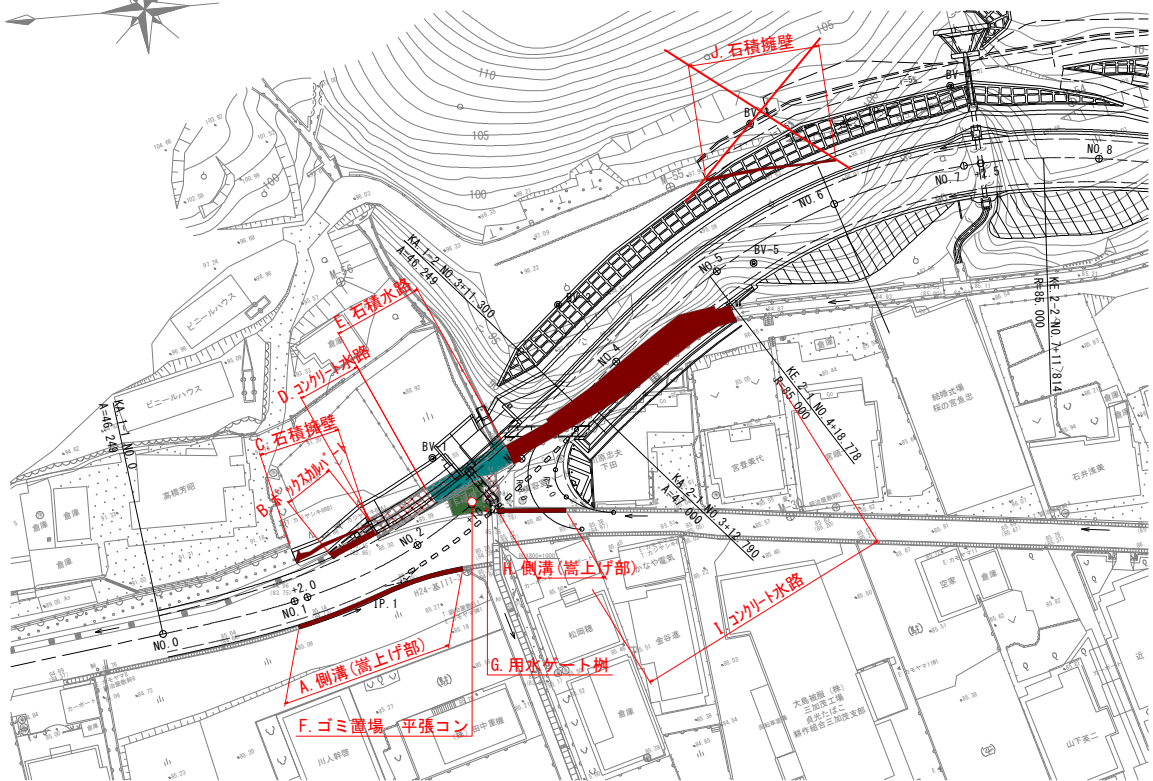
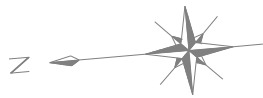
土工計算書(左側)

測 点	距 離 (m)	コンクリート取壊し			ブロック取壊し			断 面 (m2)	平均断面 (m2)	数 量 (m3)	摘 要
		断 面 (m2)	平均断面 (m2)	数 量 (m3)	断 面 (m)	平均断面 (m)	数 量 (m2)				
1 + 2.000		0.0			0.0						
1 + 15.700	13.700	1.0	0.50	6.9	1.6	0.80	11.0				
2 + 0.000	4.300	0.6	0.80	3.4	2.6	2.10	9.0				
2 + 10.000	10.000	0.0	0.30	3.0	0.0	1.30	13.0				
3 + 0.000	10.000	1.8	0.90	9.0							
3 + 11.300	11.300	0.0	0.90	10.2							
4 + 0.000	8.700	0.0	0.00	0.0							
計	58.000			32.5			33.0				

第 号計算書

土工計算書(右側)

測 点	距 離 (m)	コンクリート取壊し									摘 要
		断 面 (m2)	平均断面 (m2)	数 量 (m3)	断 面 (m2)	平均断面 (m2)	数 量 (m3)	断 面 (m2)	平均断面 (m2)	数 量 (m3)	
1 + 2.000											
1 + 15.700	13.700										
2 + 0.000	4.300										
2 + 10.000	10.000										
3 + 0.000	10.000	0.0									
3 + 11.300	11.300	0.5	0.25	2.8							
4 + 0.000	8.700	1.3	0.90	7.8							
5 + 0.000	20.000	0.0	0.65	13.0							
5 + 3.000	3.000										
計	81.000			23.6							
CO水路等取壊し				25.1							
ブロック取壊し		33.0m2 × 0.35m =		11.6							
合 計				92.8							



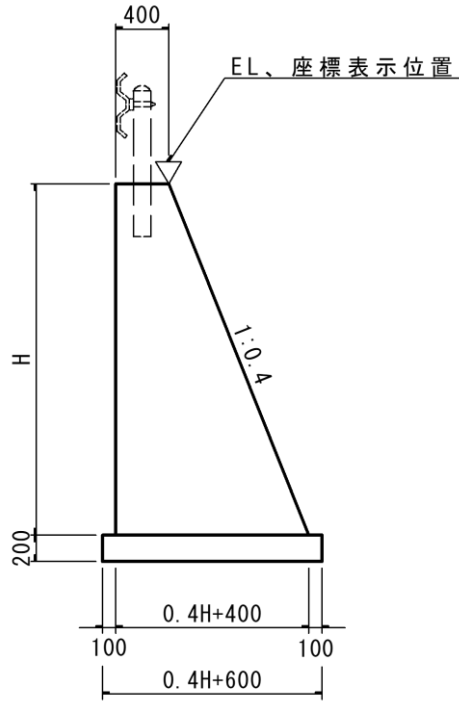
A : 側溝(嵩上げ部)	0.06	$\text{m}^3/\text{m} \times 25.50\text{m}$	=1.53 $\text{m}^3$
B : ホックスカルバート	0.97	$\text{m}^3/\text{m} \times 7.30\text{m}$	=7.08 $\text{m}^3$
D : コンクリート水路(水路部)	0.97	$\text{m}^3/\text{m} \times 9.90\text{m}$	=9.60 $\text{m}^3$
F : ゴミ置場(平張コン)	20.50	$\text{m}^2 \times 0.10\text{m}$	=2.05 $\text{m}^3$
G : 用水ゲート柵	$2.50 \times 2.50 \times 2.00 - 2.10 \times 2.10 \times 1.80$ $- 0.80 \times 1.07 \times 0.20 - 0.80 \times 1.00 \times 0.20$		=4.23 $\text{m}^3$
H : 側溝(嵩上げ部)	0.06	$\text{m}^3/\text{m} \times 10.00\text{m}$	=0.60 $\text{m}^3$

$\Sigma$ 25.1 $\text{m}^3$
----------------------------

名 称	位 置	数 量	摘 要
場所打擁壁工			
(重力式擁壁)			
2号重力式擁壁	No. 4 + 18.430 付近 ~ No. 5 + 3.040 付近	4.40 m	右側
	合計	4.4 m	



種 別 : (重力式擁壁)



名 称	算 式	単 位	小 計	合 計
			m当たり	
コンクリート	$1/2 \times H \times (0.40 + 0.4H + 0.40)$	m <sup>3</sup>		
型 枠	$\sqrt{1^2 + 0.40^2} \times H + H$	m <sup>2</sup>		
基礎碎石	$0.4H + 0.60$	m <sup>2</sup>		
単管傾斜足場	$\sqrt{1^2 + 0.40^2} \times H$	掛m <sup>2</sup>		
枠組足場	H	掛m <sup>2</sup>		
目地材	$1/2 \times H \times (0.40 + 0.4H + 0.40) / 10m$ t=10mm、10mに1箇所	m <sup>2</sup>		
水抜きパイプ	$1/2 \times H \times (0.40 + 0.4H + 0.40) / 2m^2$ VP φ65、2m <sup>2</sup> に1箇所	m		
	※ 断面計算書参照			



名 称	位 置	数 量	摘 要
場所打擁壁工			
境界壁	No. 3 + 7.100 付近 ~ No. 4 + 17.960 付近	29.70 m	右側
	No. 6 + 18.250 付近	2.70 m	右側
	合計	32.40 m	



名 称	位 置	数 量	摘 要
場所打擁壁工			
防護壁	No. 3 + 7.590 付近 ~ No. 4 + 17.770 付近	28.90 m	左側
	合計	28.90 m	



名 称	位 置	数 量	摘 要
場所打擁壁工			
(2号止め壁)			
もたれ式擁壁	No. 2 + 11.300 付近	1.0 箇所	左側
	合計	1.0 箇所	





名 称	位 置	数 量	摘 要
場所打擁壁工			
(3号止め壁)			
もたれ式擁壁	No. 2 + 18.433 付近	1.0 箇所	左側
	合計	1.0 箇所	

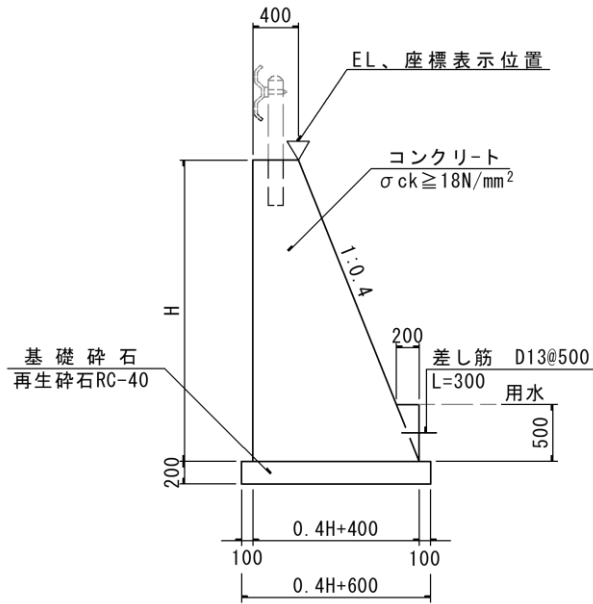






名 称	位 置	数 量	摘 要
場所打擁壁工			
(重力式擁壁)			
3号重力式擁壁	No. 3 + 7.590 付近 ~ No. 4 + 18.130 付近	31.50 m	右側
	No. 1 + 15.650 付近 ~ No. 2 + 11.524 付近	14.90 m	左側
	No. 2 + 14.478 付近 ~ No. 3 + 7.590 付近	8.90 m	左側
	合計	55.3 m	

種 別 : (重力式擁壁)



名 称	算 式	単 位	小 計	合 計
			m当たり	
コンクリート	$1/2 \times H \times (0.40 + 0.4H + 0.40) + 0.05$	m <sup>3</sup>		
型 枠	$\sqrt{(1^2 + 0.40^2)} \times (H - 0.50) + 0.50 + H$	m <sup>2</sup>		
基礎碎石	$0.4H + 0.60$	m <sup>2</sup>		
単管傾斜足場	$\sqrt{(1^2 + 0.40^2)} \times H$	掛m <sup>2</sup>		
枠組足場	H	掛m <sup>2</sup>		
目地材	$(1/2 \times H \times (0.40 + 0.4H + 0.40) + 0.05) / 10m$ t=10mm、10m<1箇所	m <sup>2</sup>		
水抜きパイプ	$(1/2 \times H \times (0.40 + 0.4H + 0.40) + 0.05) / 2m^2$ VPφ65、2m <sup>2</sup> <1箇所	m		
差し筋	D13、SD345 $0.995 \times 0.30 \times 1 / 0.5$	kg	0.60	
	※ 断面計算書参照			

第 号計算書		擁壁工 計算書						【 場所打擁壁工 】			
測 点	距 離 (m)	コンクリート			型枠			基礎砕石			摘 要
		断 面 (m <sup>2</sup> )	平均断面 (m <sup>2</sup> )	数 量 (m <sup>3</sup> )	断 面 (m)	平均断面 (m)	数 量 (m <sup>2</sup> )	断 面 (m)	平均断面 (m)	数 量 (m <sup>2</sup> )	
3 + 7.590		1.532			3.908			1.360			H=1.900m
3 + 7.590	2.000	1.532	1.53	3.1	3.908	3.91	7.8	1.360	1.36	2.7	H=1.900m
3 + 11.300	3.400	1.532	1.53	5.2	3.908	3.91	13.3	1.360	1.36	4.6	H=1.900m
3 + 11.300		1.308			3.492			1.280			H=1.700m
4 + 0.000	8.600	1.308	1.31	11.3	3.492	3.49	30.0	1.280	1.28	11.0	H=1.700m
4 + 18.130	17.500	2.028	1.67	29.2	4.739	4.12	72.1	1.520	1.40	24.5	H=2.300m
小 計	31.500			48.8			123.2			42.8	
1 + 15.650		1.558			3.953			1.369			H=1.922m
1 + 17.819	2.000	1.602	1.58	3.2	4.032	3.99	8.0	1.384	1.38	2.8	H=1.960m
1 + 17.819		1.374			3.617			1.304			H=1.760m
2 + 0.000	2.000	1.308	1.34	2.7	3.492	3.55	7.1	1.280	1.29	2.6	H=1.700m
2 + 10.000	9.400	1.308	1.31	12.3	3.492	3.49	32.8	1.280	1.28	12.0	H=1.700m
2 + 11.524	1.500	1.308	1.31	2.0	3.492	3.49	5.2	1.280	1.28	1.9	H=1.700m
小 計	14.900			20.2			53.1			19.3	
2 + 14.478		1.345			3.563			1.294			H=1.734m
2 + 18.433	3.900	1.308	1.33	5.2	3.492	3.53	13.8	1.280	1.29	5.0	H=1.700m
2 + 18.433		1.532			3.908			1.360			H=1.900m
3 + 0.000	1.500	1.532	1.53	2.3	3.908	3.91	5.9	1.360	1.36	2.0	H=1.900m
3 + 7.590	3.500	1.532	1.53	5.4	3.908	3.91	13.7	1.360	1.36	4.8	H=1.900m
小 計	8.900			12.9			33.4			11.8	
合 計	55.300			81.9			209.7			73.9	平均高 H=1.84m

第 号計算書 擁壁工 計算書 【 場所打擁壁工 】

測 点	距 離 (m)	差し筋								摘 要
		断 面 (kg)	平均断面 (kg)	数 量 (kg)						
3 + 7.590		0.600								H=1.900m
3 + 7.590	2.000	0.600	0.60	1.2						H=1.900m
3 + 11.300	3.400	0.600	0.60	2.0						H=1.900m
3 + 11.300		0.600								H=1.700m
4 + 0.000	8.600	0.600	0.60	5.2						H=1.700m
4 + 18.130	17.500	0.600	0.60	10.5						H=2.300m
小 計	31.500			18.9						
1 + 15.650		0.600								H=1.922m
1 + 17.819	2.000	0.600	0.60	1.2						H=1.960m
1 + 17.819		0.600								H=1.760m
2 + 0.000	2.000	0.600	0.60	1.2						H=1.700m
2 + 10.000	9.400	0.600	0.60	5.6						H=1.700m
2 + 11.524	1.500	0.600	0.60	0.9						H=1.700m
小 計	14.900			8.9						
2 + 14.478		0.600								H=1.734m
2 + 18.433	3.900	0.600	0.60	2.3						H=1.700m
2 + 18.433		0.600								H=1.900m
3 + 0.000	1.500	0.600	0.60	0.9						H=1.900m
3 + 7.590	3.500	0.600	0.60	2.1						H=1.900m
小 計	8.900			5.3						
		目地材	81.90	÷10m=	8.2	m <sup>2</sup>				
		水抜きパイプ	81.90	÷2.0m <sup>2</sup> =	41.0	m				
										平均高
合 計	55.300			33.1						H=1.84m

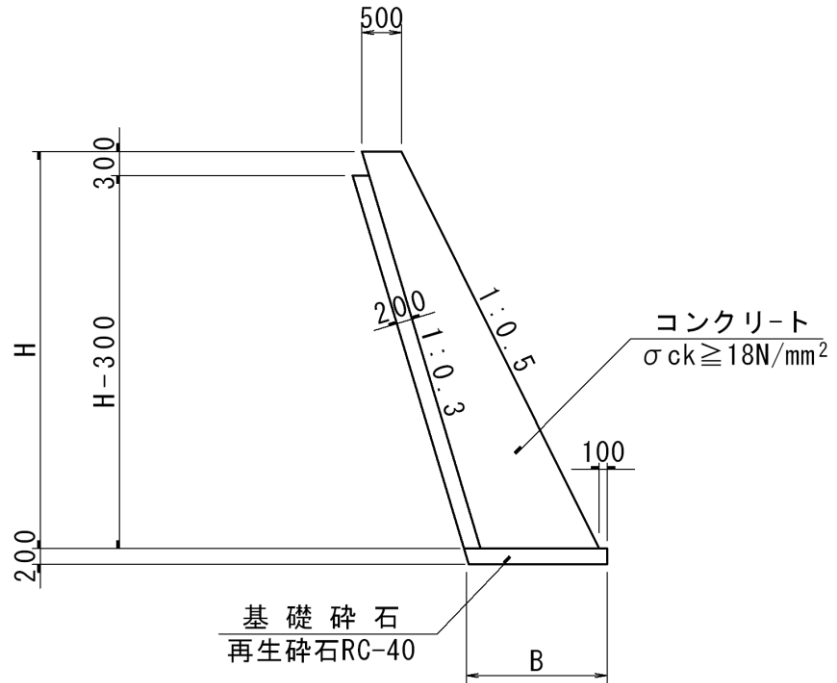


第 号計算書 擁壁工 計算書 【 場所打擁壁工 】

測 点	距 離 (m)	単管傾斜足場			枠組足場			断 面 (kg)	平均断面 (kg)	数 量 (kg)	摘 要
		断 面 (m)	平均断面 (m)	数 量 (掛m <sup>2</sup> )	断 面 (m)	平均断面 (m)	数 量 (掛m <sup>2</sup> )				
4 + 9.070		2.154			2.000						H=2.000m
4 + 18.130	8.800	2.477	2.32	20.4	2.300	2.15	18.9				H=2.300m
小 計	8.800			20.4			18.9				
合 計	8.800			20.4			18.9				

名 称	位 置	数 量	摘 要
場所打擁壁工			
(もたれ式擁壁)			
4号もたれ式擁壁			
	No. 1 + 2.130 付近 ~ No. 2 + 11.316 付近	26.90 m	左側
	No. 2 + 11.470 付近 ~ No. 2 + 18.881 付近	6.45 m	左側
	No. 2 + 18.881 付近 ~ No. 4 + 0.000 付近	21.50 m	左側
	合計	54.85 m	

種 別 : (もたれ式擁壁)



名 称	算 式	単 位	小 計	合 計
			m当たり	
コンクリート	$1/2 \times H \times (0.2H + 1.00)$	m <sup>3</sup>		
型 枠	$\sqrt{(1^2 + 0.50^2)} \times H + 0.313$	m <sup>2</sup>		
基礎砕石	断面計算書参照	m <sup>2</sup>		
単管傾斜足場	$\sqrt{(1^2 + 0.50^2)} \times H$	掛m <sup>2</sup>		
裏石積	断面計算書参照	m <sup>2</sup>		
目地材	$1/2 \times H \times (0.2H + 1.00) / 10\text{m}$ t=10mm、10m<1箇所	m <sup>2</sup>		
水抜きパイプ	$1/2 \times H \times (0.2H + 1.00) / 2\text{m}^2$ VP φ65、2m <sup>2</sup> <1箇所	m		
	※ 断面計算書参照			

第 号計算書		擁壁工 計算書						【 場所打擁壁工 】			
測 点	距 離 (m)	コンクリート			型枠			基礎砕石			摘 要
		断 面 (m <sup>2</sup> )	平均断面 (m <sup>2</sup> )	数 量 (m <sup>3</sup> )	断 面 (m)	平均断面 (m)	数 量 (m <sup>2</sup> )	断 面 (m)	平均断面 (m)	数 量 (m <sup>2</sup> )	
1 + 2.130		3.609			4.793			1.580			H=4.007m
1 + 7.287	4.600	3.516	3.56	16.4	4.712	4.75	21.9	1.570	1.58	7.3	H=3.935m
1 + 15.233	7.500	3.431	3.47	26.0	4.639	4.68	35.1	0.000	0.79	5.9	H=3.869m
1 + 15.233		5.445			6.228			0.000			H=5.291m
1 + 17.819	2.300	5.445	5.45	12.5	6.228	6.23	14.3	1.787	0.89	2.0	H=5.291m
1 + 17.819		5.137			6.005			1.000			H=5.091m
2 + 0.000	1.800	5.000	5.07	9.1	5.903	5.95	10.7	0.740	0.87	1.6	H=5.000m
2 + 10.000	9.500	4.275	4.64	44.1	5.344	5.62	53.4	0.510	0.63	6.0	H=4.500m
2 + 11.316	1.200	4.275	4.28	5.1	5.344	5.34	6.4	0.510	0.51	0.6	H=4.500m
小 計	26.900			113.2			141.8			23.4	
2 + 11.470		4.559			5.568			0.000			H=4.700m
2 + 14.321	2.850	4.559	4.56	13.0	5.568	5.57	15.9	0.000	0.00	0.0	H=4.700m
2 + 14.321		4.275			5.344			0.000			H=4.500m
2 + 18.881	3.600	3.731	4.00	14.4	4.897	5.12	18.4	0.000	0.00	0.0	H=4.100m
小 計	6.450			27.4			34.3			0.0	
2 + 18.881		2.200			3.460			0.000			H=2.815m
2 + 19.816	0.900	2.182	2.19	2.0	3.441	3.45	3.1	0.000	0.00	0.0	H=2.798m
2 + 19.816		1.443			2.603			0.000			H=2.048m
3 + 1.145	1.300	1.422	1.43	1.9	2.576	2.59	3.4	0.000	0.00	0.0	H=2.024m
3 + 1.145		2.157			3.414			0.000			H=2.774m
3 + 3.873	2.700	4.019	3.09	8.3	5.137	4.28	11.6	0.000	0.00	0.0	H=4.315m
3 + 3.873		2.307			3.572			0.000			H=2.915m
3 + 11.300	7.800	5.000	3.65	28.5	5.903	4.74	37.0	0.000	0.00	0.0	H=5.000m
4 + 0.000	8.800	5.000	5.00	44.0	5.903	5.90	51.9	0.000	0.00	0.0	H=5.000m
小 計	21.500			84.7			107.0			0.0	
		目地材	225.30	÷10m=	22.5	m <sup>2</sup>					
		水抜きパイプ	225.30	÷2.0m <sup>2</sup> =	112.7	m					
合 計	54.850			225.3			283.1			23.4	平均高 H=4.34

第 号計算書		擁壁工 計算書						【 場所打擁壁工 】			
測 点	距 離 (m)	裏石積			ペーライン						摘 要
		断 面 (m)	平均断面 (m)	数 量 (m <sup>2</sup> )	断 面 (m)	平均断面 (m)	数 量 (m <sup>2</sup> )				
1 + 2.130		3.870			0.000						H=4.007m
1 + 7.287	4.600	3.795	3.83	17.6	0.000	0.00	0.0				H=3.935m
1 + 15.233	7.500	4.710	4.25	31.9	0.290	0.15	1.1				H=3.869m
1 + 15.233		4.710			1.520	0.91					H=5.291m
1 + 17.819	2.300	4.700	4.71	10.8	0.500	1.01	2.3				H=5.291m
1 + 17.819		4.700			0.500	0.50					H=5.091m
2 + 0.000	1.800	4.690	4.70	8.5	0.900	0.70	1.3				H=5.000m
2 + 10.000	9.500	4.150	4.42	42.0	1.220	1.06	10.1				H=4.500m
2 + 11.316	1.200	4.150	4.15	5.0	0.240	0.73	0.9				H=4.500m
小 計	26.900			115.8			15.7				
2 + 11.470		4.150			0.240	0.12					H=4.700m
2 + 14.321	2.850	4.000	4.08	11.6	0.390	0.32	0.9				H=4.700m
2 + 14.321		3.750			0.390	0.39					H=4.500m
2 + 18.881	3.600	3.500	3.63	13.1	0.390	0.39	1.4				H=4.100m
小 計	6.450			24.7			2.3				
2 + 18.881		3.500			0.390						H=2.815m
2 + 19.816	0.900	3.000	3.25	2.9	0.890	0.64	0.6				H=2.798m
2 + 19.816		2.000			0.890	0.89					H=2.048m
3 + 1.145	1.300	1.990	2.00	2.6	2.750	1.82	2.4				H=2.024m
3 + 1.145		1.990			2.750	2.75	0.0				H=2.774m
3 + 3.873	2.700	2.500	2.25	6.1	1.670	2.21	6.0				H=4.315m
3 + 3.873		2.750				0.84					H=2.915m
3 + 11.300	7.800	3.130	2.94	22.9	1.760	0.88	6.9				H=5.000m
4 + 0.000	8.800	2.470	2.80	24.6	3.938	2.85	25.1				H=5.000m
小 計	21.500			59.1			41.0				
合 計	54.850			199.6			59.0				平均高 H=4.34m



名 称	位 置	数 量	摘 要
平張りコンクリート			
	No. 3 + 5.140 付近 ~ No. 4 + 0.000 付近	15.00 m	左側
	合計	15.00 m	





名 称	位 置	数 量	摘 要
プレキャストカルバート工			
(900×1000)			
プレキャストボックス	No. 1 + 7.541 付近 ~ No. 1 + 15.650 付近	7.7 m	左側
2号函渠工			
	合計	7.7 m	



名 称	位 置	数 量	摘 要
プレキャストカルバート工			
(1000×1000)			
プレキャストボックス	No. 2 + 11.746 付近 ~ No. 2 + 12.923 付近	7.9 m	道路横断部
3号函渠工			
	合計	7.9 m	

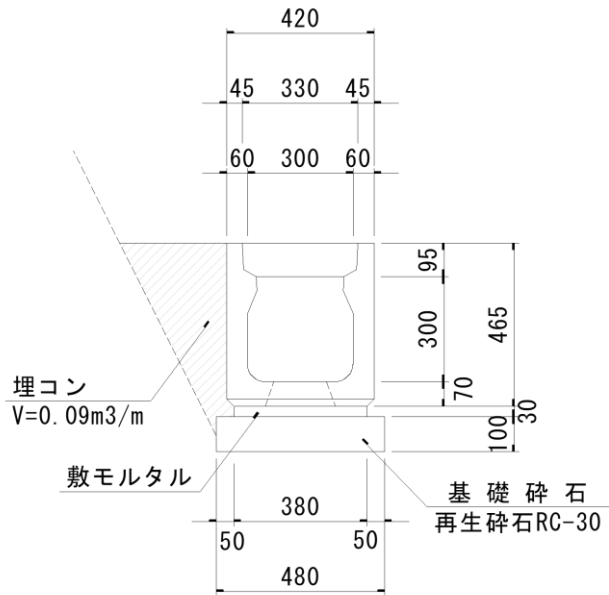


名 称	位 置	数 量	摘 要
プレキャストカルバート工			
(1400×900)			
プレキャストボックス	No. 3 + 1.315 付近 ~ No. 3 + 9.666 付近	11.8 m	道路横断部
4号函渠工			
	合計	11.8 m	





種 別 : (1号U型側溝)



名 称	算 式	単 位	小 計	合 計
			m当たり	L=51.9m
U字溝	300幅	個	0.50	26
目地モルタル		m <sup>3</sup>	0.0004	0.0
敷モルタル	0.38×0.03	m <sup>3</sup>	0.0114	0.6
基礎材	再生砕石 RC-30	m <sup>2</sup>	0.48	24.9
蓋版		枚	2	104
埋戻コンクリート	※ CAD計測、計上延長16.6m	m <sup>3</sup>	0.09	1.5



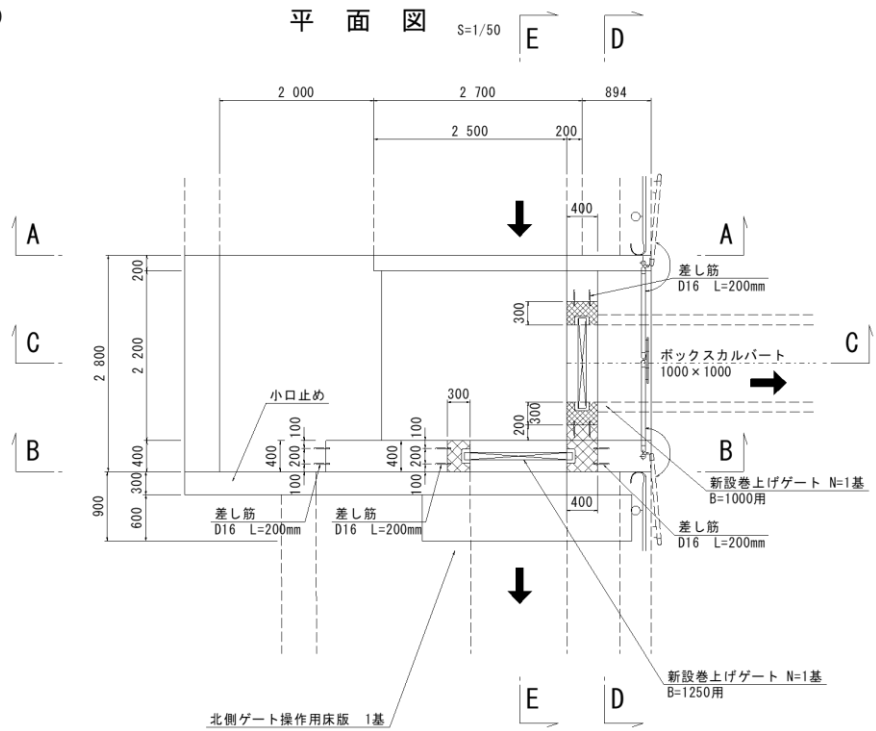




名 称	位 置	数 量	摘 要
用水ゲート柵			
(用水路分水)			
用水ゲート柵	No. 2 + 12.000 付近	1.0 基	左側
	合計	1.0 基	

種 別 : (用水路分水)

平面図



名 称	算 式	単 位	小 計	合 計
コンクリート	$(1.094 \times 1.634 + 1/2 \times (2.50 + 2.30) \times 0.40) \times 0.20$ $+ (1/2 \times (4.211 + 3.394) \times 1.634 - 1.95 \times 1.434) \times 0.40$ $+ (1/2 \times (2.70 + 2.80) \times 0.20) \times 2.20 + 0.40 \times 1.434 \times 0.40$	m <sup>3</sup>		3.36
	※ ハッチング部の2次コンクリートは、ゲート数量表を参照のこと。			
型 枠	$(1.094 \times 1.634 + 1/2 \times (2.50 + 2.30) \times 0.40) \times 2 + 1.634 \times 0.20 \times 2$ $+ (1/2 \times (4.211 + 3.394) \times 1.634 - 1.95 \times 1.434) \times 2 + 1.634 \times 0.40 \times 3$ $+ 0.40 \times 1.634 \times 3 + 0.20 \times 1.80$	m <sup>2</sup>		17.26
基礎材	$1/2 \times (3.394 + 3.494) \times 3.00$	m <sup>2</sup>		10.33





名 称	位 置	数 量	摘 要
場所打水路工			
(2号U型側溝)			
現場打水路	No. 4 + 19.700 付近	0.7 m	右側
	合計	0.7 m	





名 称	位 置	数 量	摘 要
場所打水路工			
(L型水路)			
現場打水路	No. 4 + 19.941 付近 ~ No. 5 + 3.040 付近	2.9 m	右側
	合計	2.9 m	



名 称	位 置	数 量	摘 要
場所打水路工			
(1号水路工)			
現場打水路	No. 2 + 19.816 付近 ~ No. 3 + 1.145 付近	1.9 m	左側
	合計	1.9 m	







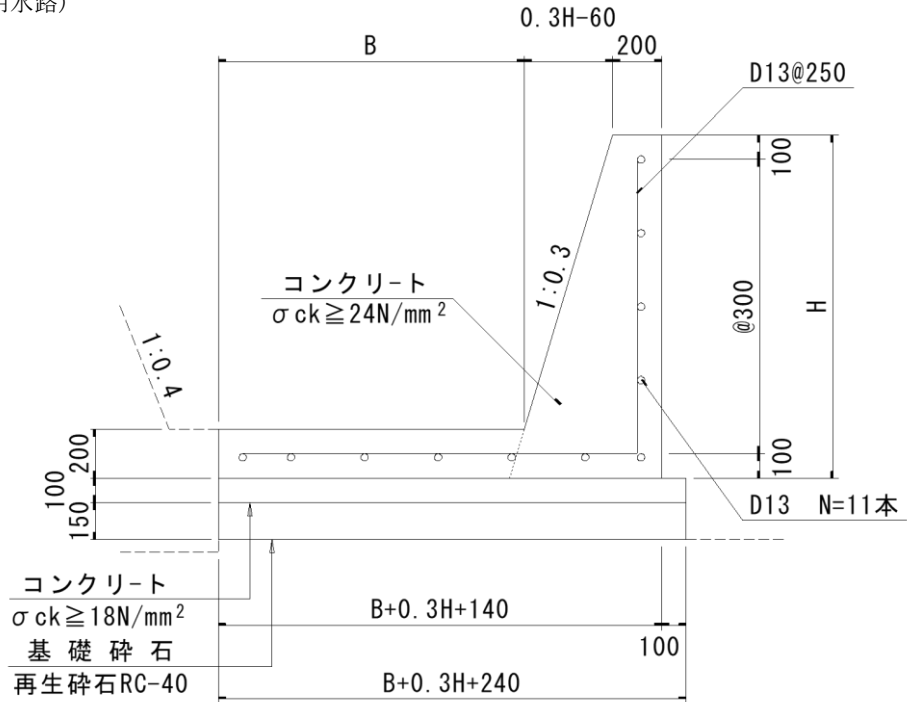
第 号計算書 排水構造物工 計算書 【 場所打水路工 】

測 点	距 離 (m)	コンクリート			基礎碎石					摘 要
		断 面 (m <sup>2</sup> )	平均断面 (m <sup>2</sup> )	数 量 (m <sup>3</sup> )	断 面 (m)	平均断面 (m)	数 量 (m <sup>2</sup> )			
1 + 15.533		0.180			0.825					B=0.950m
1 + 17.819	2.000	0.180	0.18	0.4	0.825	0.83	1.7			B=0.950m
1 + 17.819		0.240			1.125					B=1.250m
2 + 0.000	1.800	0.240	0.24	0.4	1.125	1.13	2.0			B=1.250m
2 + 10.000	9.500	0.240	0.24	2.3	1.125	1.13	10.7			B=1.250m
2 + 11.470	1.500	0.240	0.24	0.4	1.125	1.13	1.7			B=1.250m
小 計	14.800			3.5			16.1			
2 + 14.321		0.490			2.375					B=2.500m
2 + 18.881	3.900	0.490	0.49	1.9	2.375	2.38	9.3			B=2.500m
2 + 18.881		0.454			2.195					B=2.320m
2 + 19.816	0.900	0.454	0.45	0.4	2.195	2.20	2.0			B=2.320m
3 + 1.145	1.300	0.386	0.42	0.5	1.855	2.03	2.6			B=1.980m
3 + 3.573	2.400	0.386	0.39	0.9	1.855	1.86	4.5			B=1.980m
小 計	8.500			3.7			18.4			
		目地材	7.20	÷10m=	0.7	m <sup>2</sup>				
		止水板	23.30	×2.0m=	46.6	m				
合 計	23.300			7.2			34.5			

名 称	位 置	数 量	摘 要
場所打水路工			
(2号用水路)			
現場打水路工	No. 3 + 7.590 付近 ~ No. 4 + 17.770 付近	28.9 m	右側
	合計	28.9 m	



種 別 : (2号用水路)



名 称	算 式	単 位	小 計	合 計
			m当たり	
コンクリート	$0.50 \times (0.3 \times H + 0.40) \times H + (B - 0.03) \times 0.20$	m <sup>3</sup>		
型 枠	$1.044 \times (H - 0.20) + H$	m <sup>2</sup>		
均しコンクリート	$0.10 \times (B + 0.30 \times H + 0.24)$	m <sup>3</sup>		
同上型枠	0.10	m <sup>2</sup>	0.10	
基礎材	RC-40、t=150mm $B + 0.30 \times H + 0.24$	m <sup>2</sup>		
目地材	t=20mm、20mに1箇所	m <sup>2</sup>		
鉄筋	D13、SD345			
	$0.995 \text{kg/m} \times \{ 4 \times (B + 0.30 \times H + 0.14 - 0.2 + H - 0.20) + 1.00 \times 11 \}$	kg		
止水板	A,B型、20mに1箇所 $B + 0.30 \times H + 0.14 - 0.20 + H - 0.10$	m		
	※ 断面計算書参照のこと			





名 称	位 置	数 量	摘 要
場所打水路工			
(嵩上げ側溝)			
現場打水路工	No. 0 + 19.486 付近 ~ No. 2 + 3.386 付近	25.7 m	右側
	No. 2 + 12.980 付近 ~ No. 2 + 19.338 付近	9.1 m	右側
	合計	34.8 m	



測 点	距 離 (m)	コンクリート			型 枠						摘 要
		断 面 (m <sup>2</sup> )	平均断面 (m <sup>2</sup> )	数 量 (m <sup>3</sup> )	断 面 (m)	平均断面 (m)	数 量 (m <sup>2</sup> )				
0 + 19.486		0.015			0.400						H=0.100m
1 + 0.000	0.500	0.020	0.02	0.0	0.468	0.43	0.2				H=0.117m
1 + 2.000	2.100	0.022	0.02	0.0	0.500	0.48	1.0				H=0.125m
1 + 15.650	14.400	0.076	0.05	0.7	1.220	0.86	12.4				H=0.305m
2 + 0.000	4.800	0.088	0.08	0.4	1.372	1.30	6.2				H=0.343m
2 + 3.386	3.900	0.015	0.05	0.2	0.400	0.89	3.5				H=0.100m
小 計	25.700			1.3			23.3				
2 + 12.980		0.070			1.136						H=0.284m
2 + 19.338	9.100	0.015	0.04	0.4	0.400	0.77	7.0				H=0.100m
小 計	9.100			0.4			7.0				
合 計	34.800			1.700			30.300				

名 称	位 置	数 量	摘 要
場所打水路工			
(1号止め壁)			
現場打水路工	No. 1 + 15.650 付近	1.0 箇所	左側
	合計	1.0 箇所	





名 称	位 置	数 量	摘 要
場所打水路工			
(4号止め壁)			
現場打水路工	No. 3 + 3.873 付近	1.0 箇所	左側
	合計	1.0 箇所	



名 称	位 置	数 量	摘 要
場所打水路工			
(10号止め壁)			
現場打水路工	No. 1 + 17.650 付近	1.0 箇所	左側
	合計	1.0 箇所	







名 称	位 置	数 量	摘 要
場所打水路工			
(12号止め壁)			
現場打水路工	No. 3 + 11.300 付近	1.0 箇所	右側
	合計	1.0 箇所	





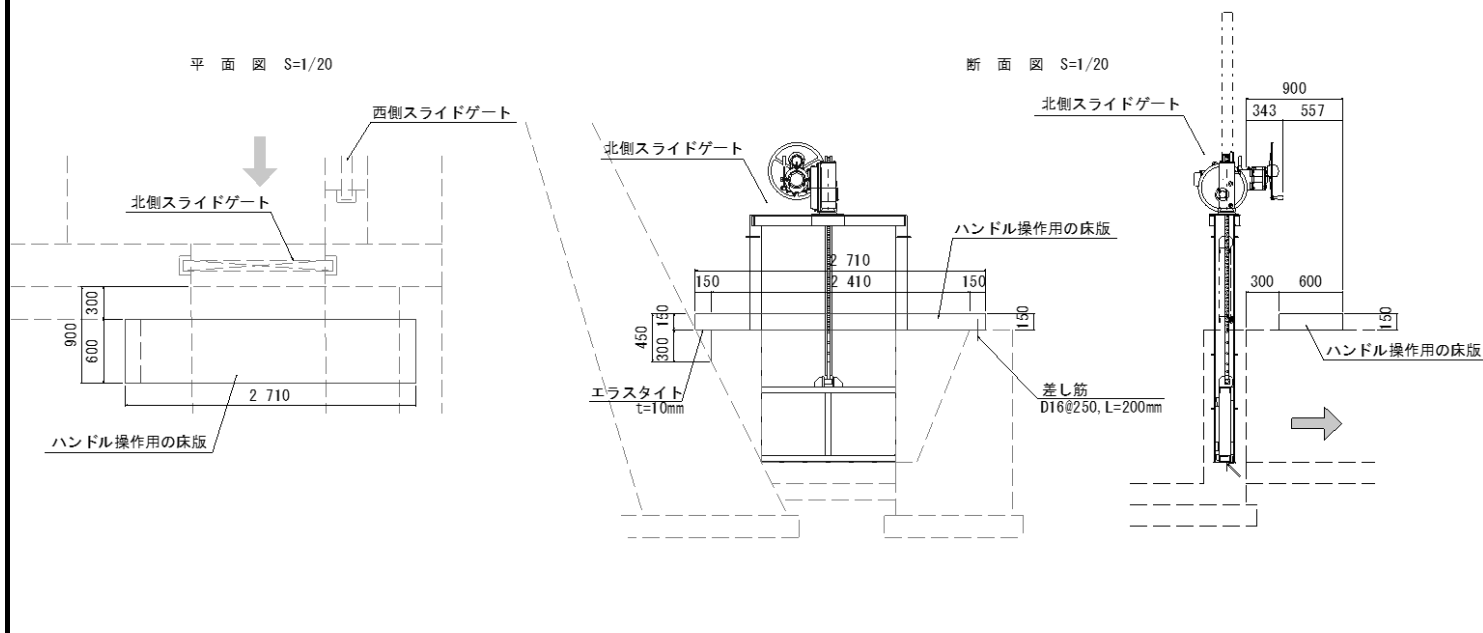
名 称	位 置	数 量	摘 要
場所打函渠工			
止水コンクリート	No. 2 + 12.200 付近	2.0 箇所	右側
	合計	2.0 箇所	



第 号計算書 道路附属施設工 計算書

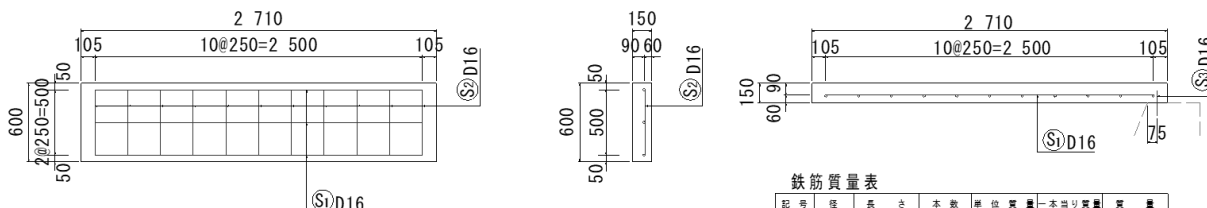
名 称	位 置	数 量	摘 要
床版			
北側ゲート操作用床版	No. 2 + 11.000 付近	1.0 基	左側
	合計	1.0 基	

種 別 : 北側ゲート操作用床版



名 称	算 式	単 位	小 計	合 計
コンクリート	$0.15 \times 0.60 \times 2.71 + 1/2 \times 0.15 \times 0.30 \times 0.60$	m <sup>3</sup>		0.26
型 枠	$0.15 \times 0.60 \times 2 + 0.15 \times 2.71 \times 2 + 1/2 \times 0.15 \times 0.30 \times 2 + 0.30 \times 0.60$	m <sup>2</sup>		1.22
支 保 工	パイプサポート、CAD計測	空m <sup>3</sup>		1.47
目 地 材	エラストイト、t=10mm $0.15 \times 0.60$	m <sup>2</sup>		0.09
鉄 筋	SD345、D16	kg		22

配筋図 S=1/20

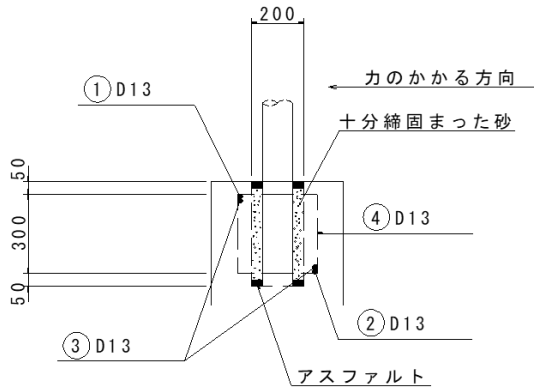


鉄筋質量表

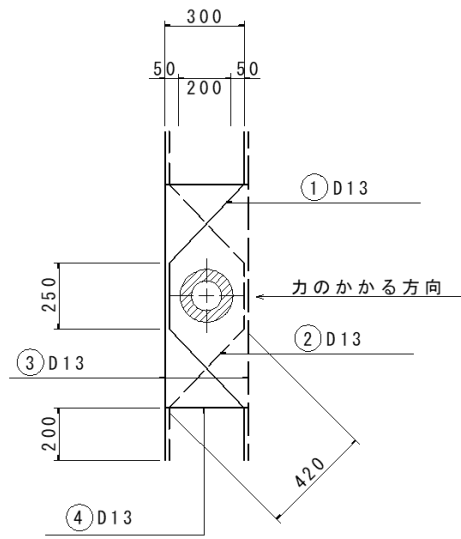
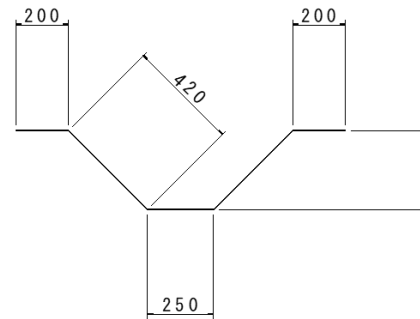
記号	径	長さ	本数	単位質量	本数×質量	質量
S1	D16	2500	3	1.56	3.90	12
S2	D16	500	11	1.56	0.78	9
S3	D16	200	3	1.56	0.31	1
合 計 D16						22 kg



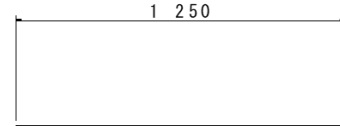
種 別 : (Gr-C-2B)



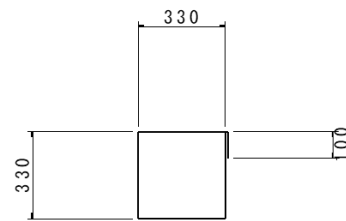
- ① 1-D13\*1490
- ② 1-D13\*1490



- ③ 2-D13\*1250



- ④ 2-D13\*1420



支柱1本当り

名 称	数	量
鉄筋 (D13)	8.28	kg
砂	0.01	m <sup>3</sup>
アスファルト	適 量	

ガードレールの支柱は、伸縮目地から50cm以上開けて設置すること。

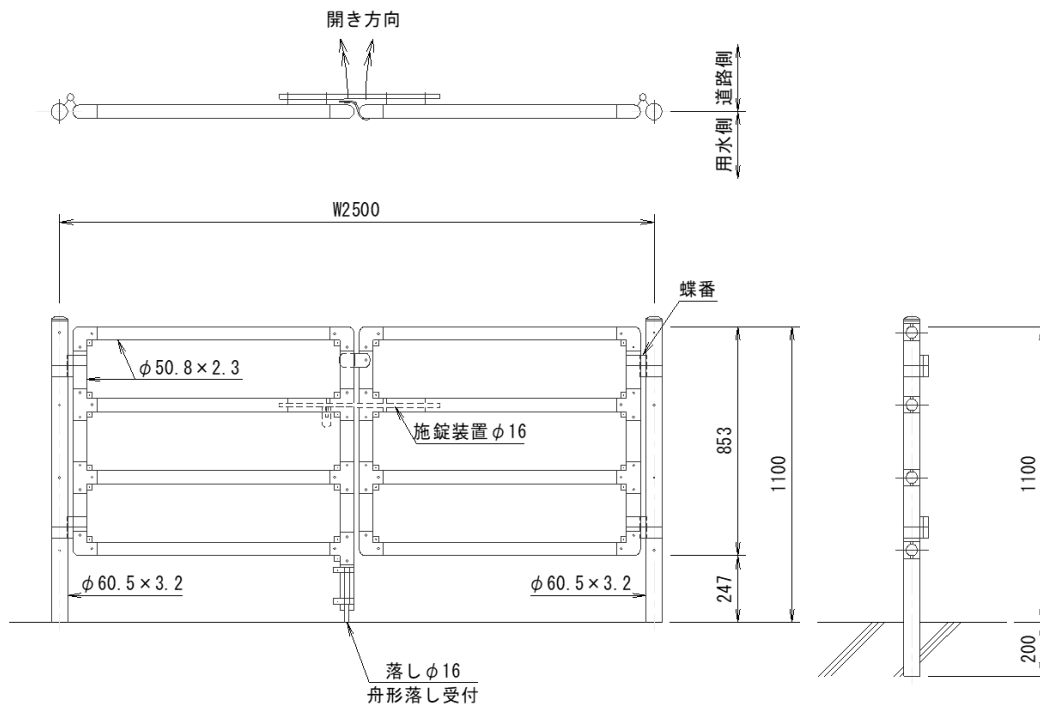


名 称	位 置	数 量	摘 要
防止柵工			
(両開き門扉)			
H1100×W2500	No. 2 + 12.000 付近	1.0 基	左側
	合計	1.0 基	

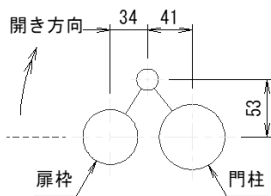


種 別 : (両開き門扉)

両開き門扉 H1100\*W2500 S=1:20



門柱・扉枠位置関係図



備考

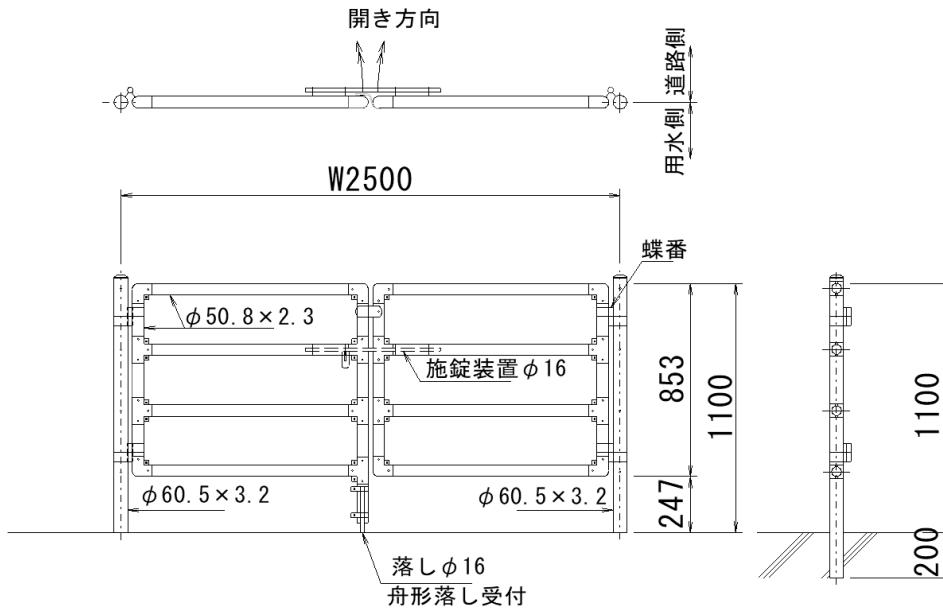
- 1 外装はめっきの上アクリル系樹脂静電粉体塗装とする。但し、施錠装置、落とし及びボルト・ナット類は溶融亜鉛めっきのみとする。
- 2 本図門扉は外側180°開き、車道側施錠・落としとする。

注) ガードパイプのボルト取付け時の向きについては、道路利用者への安全面より、発注者に確認の上、決定の事。

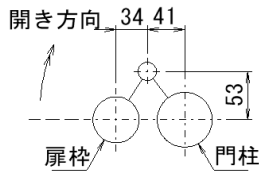
名 称	位 置	数 量	摘 要
路側防護柵工			
(転落防止柵)			
ガードパイプ(構造物用)	No. 2 + 11.524 付近 ~ No. 2 + 14.478 付近	2.5 m	門扉、左側
	No. 1 + 2.130 付近 ~ No. 2 + 19.816 付近	34.9 m	左側
	合計	37.4 m	

種 別 : (転落防止柵)

両開き門扉 H1100\*W2500 S=1:20



門柱・扉枠位置関係図

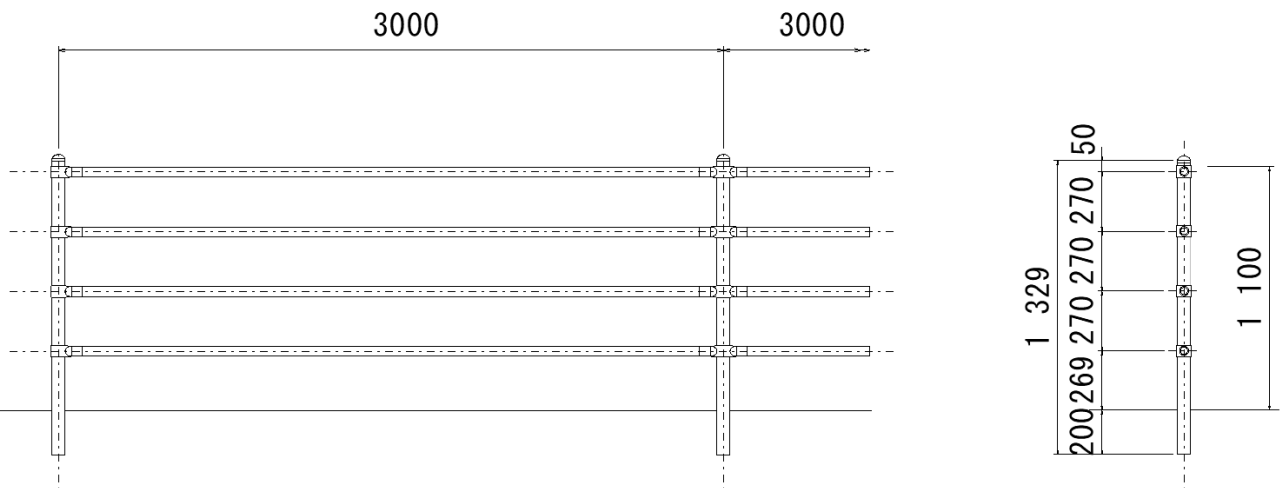


備考

- 1 外装はめっきの上アクリル系樹脂静電粉体塗装とする。但し、旋錠装置、落し及びボルト・ナット類は溶融亜鉛めっきのみとする。
- 2 本図門扉は外側180°開き、車道側施錠・落しとする。

注) 転落防止柵のボルト取付け時の向きについては、道路利用者への安全面より、発注者に確認の上、決定の事。

転落防止柵 S=F.S  
ガードパイプ (構造物用)



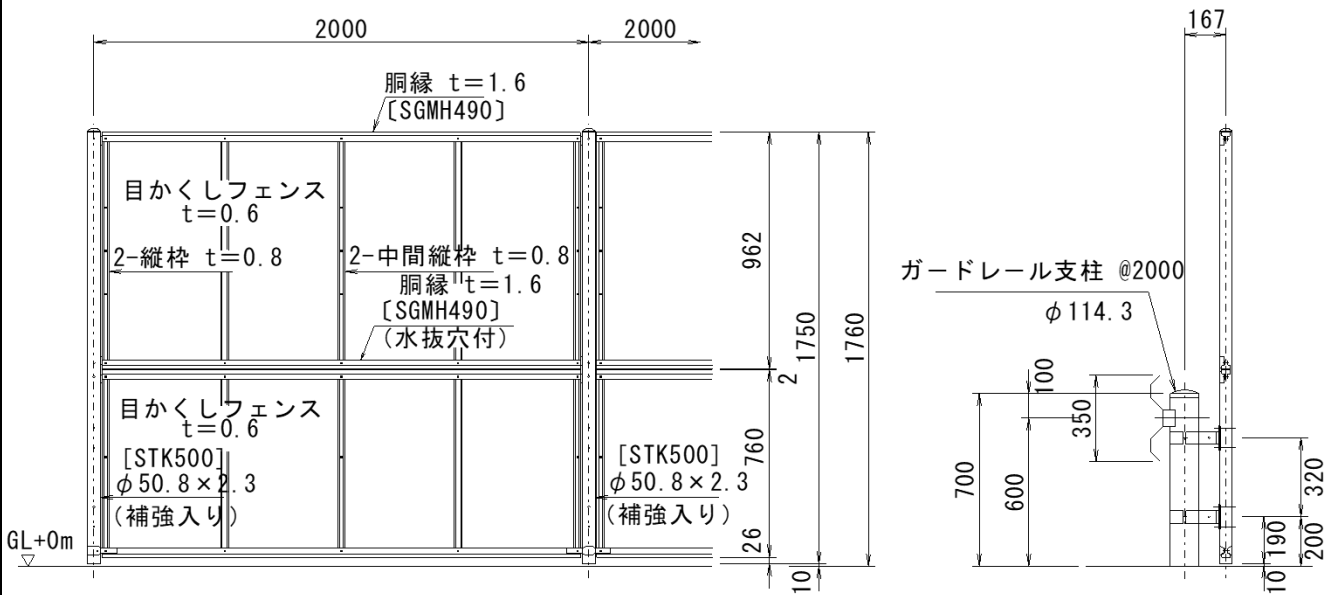
注) 転落防止柵のボルト取付け時の向きについては、道路利用者への安全面より、発注者に確認の上、決定の事。

名 称	位 置	数 量	摘 要
防止柵工			
(目かくしフェンス H=1.8m)			
目かくしフェンス	No. 3 + 7.590 付近 ~ No. 6 + 18.253 付近	66.9 m	右側
ガードレール取付			
	合計	66.9 m	

種 別 : (目かくしフェンス H=1.8m)

### 目かくしフェンス 【ガードレール取付】

一般図 S=F.S

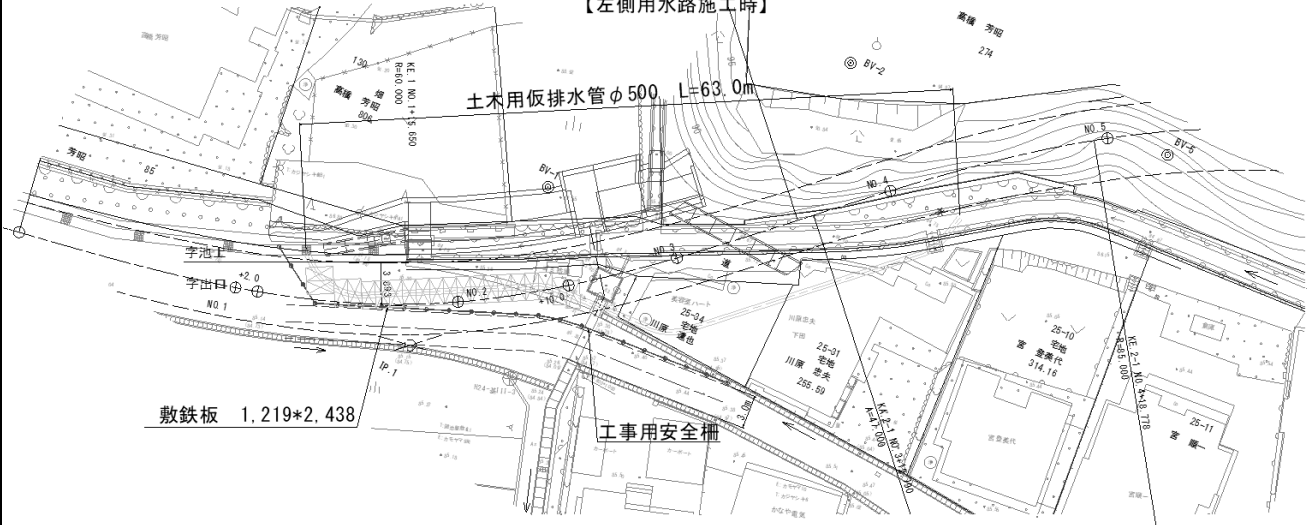




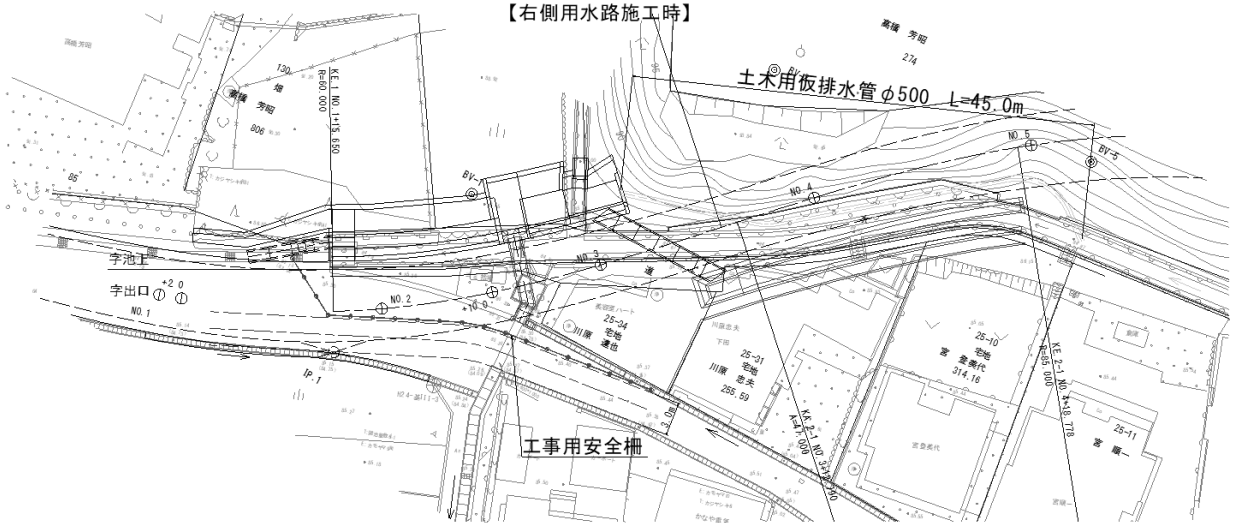
種 別 : 0.000

平面図 S-S.F

【左側用水路施工時】

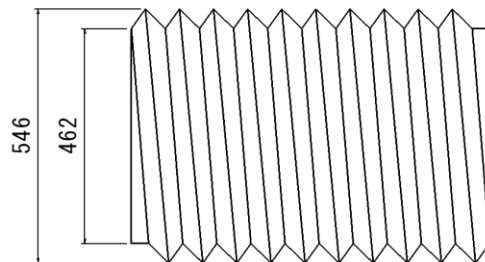
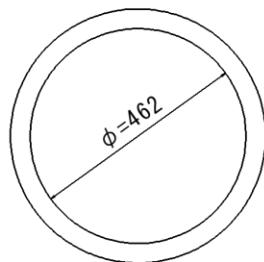


【右側用水路施工時】



土木排水用外圧管 S=F.S

高密度ポリエチレン管  
P-500 R=5000(管径\*10倍)mm



土木用仮排水管  $\phi$ 500  
(5.0m/本)

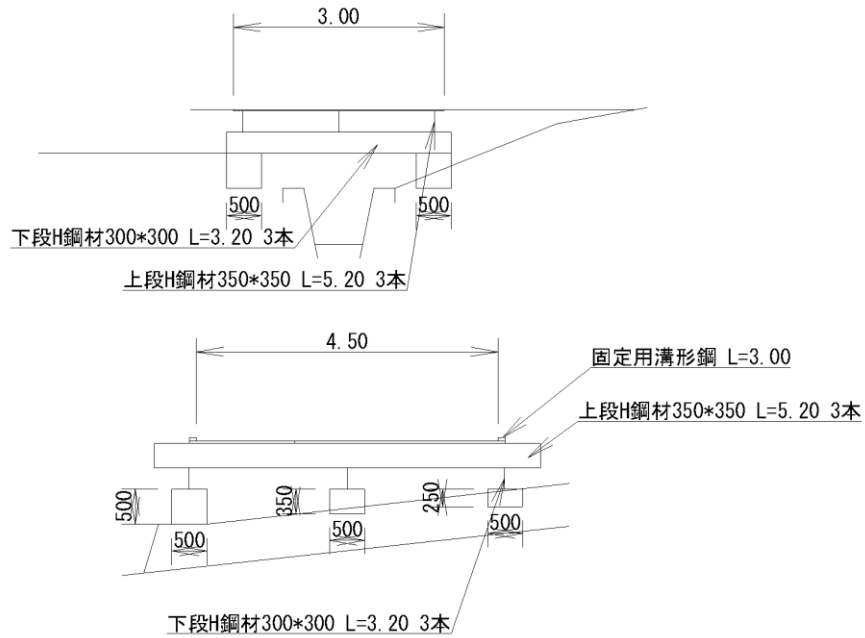
名 称	位 置	数 量	摘 要
仮設工			
タイヤ洗浄区間撤去			
	No. 2 + 8.480 付近 ~ No. 2 + 18.480 付近	10.0 m	
	合計	10.0 m	





名 称	位 置	数 量	摘 要
仮設工			
仮設栈橋撤去			
	No. 2 + 18.380 付近 ~ No. 3 + 1.580 付近	3.2 m	
	合計	3.2 m	

種 別 : 仮設栈橋撤去



名 称	算 式	単 位		合 計
			1.0式	L=3.2m
コンクリート取り壊し	① 0.50×0.50×0.50×2=0.250	m <sup>3</sup>		0.55
	② 0.50×0.50×0.35×2=0.175			
	③ 0.50×0.50×0.25×2=0.125			
	合 計 0.55			
鋼材撤去				
H型鋼撤去	H-350×350×19×12 L=5.20m N=3.0本 5.20×3×0.135=			2.11 t
	H-300×300×15×10 L=3.20m N=3.0本 3.20×3×0.093=			0.89 t
C型鋼撤去	C-100×50×5 L=3.00m N=2.0本 3.00×2×9.36=			0.06 t
	合 計 3.06 t	t		3.06
敷鉄板撤去	3048×1524×25 N=3.0枚 0.911×3.0=			2.73 t
	撤去面積 3.048×1.524×3=	m <sup>2</sup>		13.94